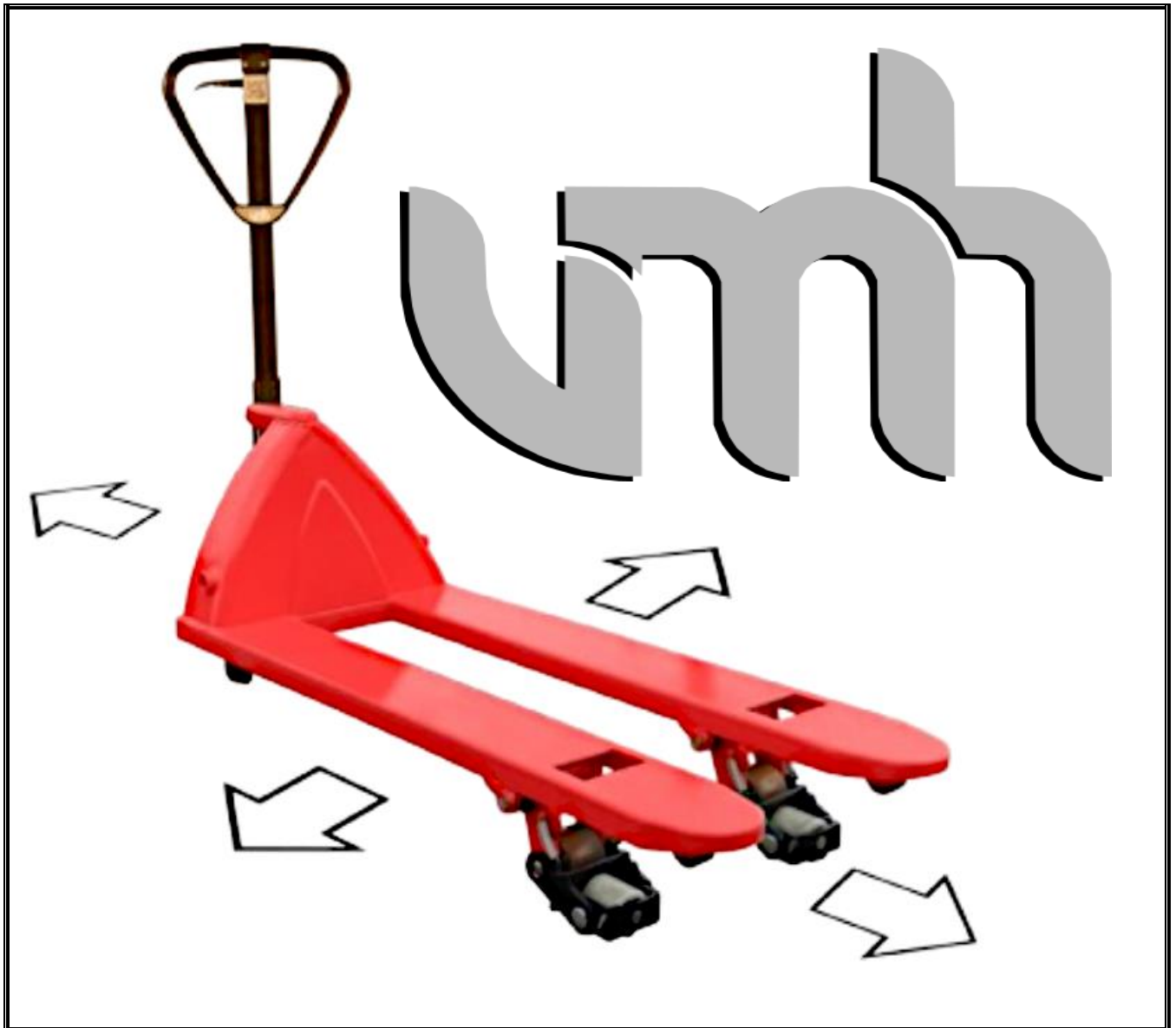


4-WEGE HUBWAGEN

BETRIEBSANLEITUNG
ERSATZTEILLISTE

FK2300 / 1500 4-Wege



EG-KONFORMITÄTSERKLÄRUNG

Alle notwendigen Informationen für den Einsatz und die Wartung Ihres Tiefladers finden Sie in dieser Bedienungsanleitung. Lesen Sie vor dem Einschalten des Wagens die Bedienungsanleitung sorgfältig durch und befolgen Sie die darin enthaltenen Anweisungen. Sie helfen Ihnen, Unfälle zu vermeiden und die Garantiebedingungen und damit deren Gültigkeit aufrechtzuerhalten.

Der in dieser Anleitung beschriebene Hubwagen wird nach modernsten technologischen Verfahren hergestellt. Beim Bau wurden alle geltenden Sicherheitsstandards und Vorschriften eingehalten.

VMH - Material Handling s.r.o. Sabinovská 53, 082 21 Veľký Šariš, SLOVAKIA



Tel.: 00421 51 7495160

Fax.: 00421 51 7495160

E-mail: vmh@vmh.sk

Web: www.vmh.sk



Mit der Konformitätserklärung wird die Konformität eines Gabelstaplers mit den einschlägigen Richtlinien zum Zeitpunkt des Inverkehrbringens zum Ausdruck gebracht:

- * **CE: Europäische Union (EU)**
- * **UKCA: Vereinigtes Königreich Großbritannien (UK)**

Die Konformitätserklärung wird für die Märkte EU und UK ausgestellt.

*** * * EG-Konformitätserklärung * * ***

Nach EG-Maschinenrichtlinie: **2006/42/EG**

Hersteller: VMH–Material Handling, s.r.o., Sabinovská 53, SK-082 21 Veľký Šariš, Slowakei
Reg. Nr.: 45 452 237

Der Hersteller erklärt, dass das von ihm hergestellte Produkt:

4-WEGE HUBWAGEN

**FK2300/1500 4-Wege mit Kapazität 2300/1500 kg
(auch mit weiteren Komponenten und Ableitungen)**

folgenden einschlägigen Bestimmungen / Richtlinien entsprechen:

EG-Maschinenrichtlinie 2006/42/EG

Weitere verwendete Normen / Spezifikationen / Dokumente in Form von

Harmonisierte Normen:

EN ISO 12100:2010

EN ISO 3691-5:2015+A1:2020

Veľký Šariš, Slowakei 19.01.2025

Vladimír Havrila

ACHTUNG:

Unzulässige Eingriffe oder Veränderungen an der Struktur des Hubwagens können zu Verletzungen und einem allgemeinen Sicherheitsrisiko am Arbeitsplatz führen. Ein Eingriff dieser Art in die Struktur führt zum Erlöschen der Konformitätserklärung.

ANLEITUNG ZUM ZUSAMMENBAU DES HUBWAGENS

MONTAGE DES STEUERTEILS

- * Überprüfen Sie, ob der Kolben in die untere Position gedrückt ist.
- * Setzen Sie den Hydraulikkolben (1) schräg in den „Kopf“ des Aufbaus (3) ein. Drehen Sie die Platte (6), sodass die Löcher zum Arm (5) zeigen. Halten Sie die Zügel mit Händen und Füßen fest und drücken Sie die Hydraulik, um die Platte (6) auf den Arm (5) zu schieben.
- * Heben Sie die beiden Schlitten an, sodass die Löcher in der Platte (6) parallel zu den Löchern im Arm (5) sind.
- * Befestigen Sie die Platte (6) mit dem Plattenstift (4) am Arm (5).
- * Sichern Sie den Plattenstift (4) mit einem Spannstift (Ø 5 mm) (7).

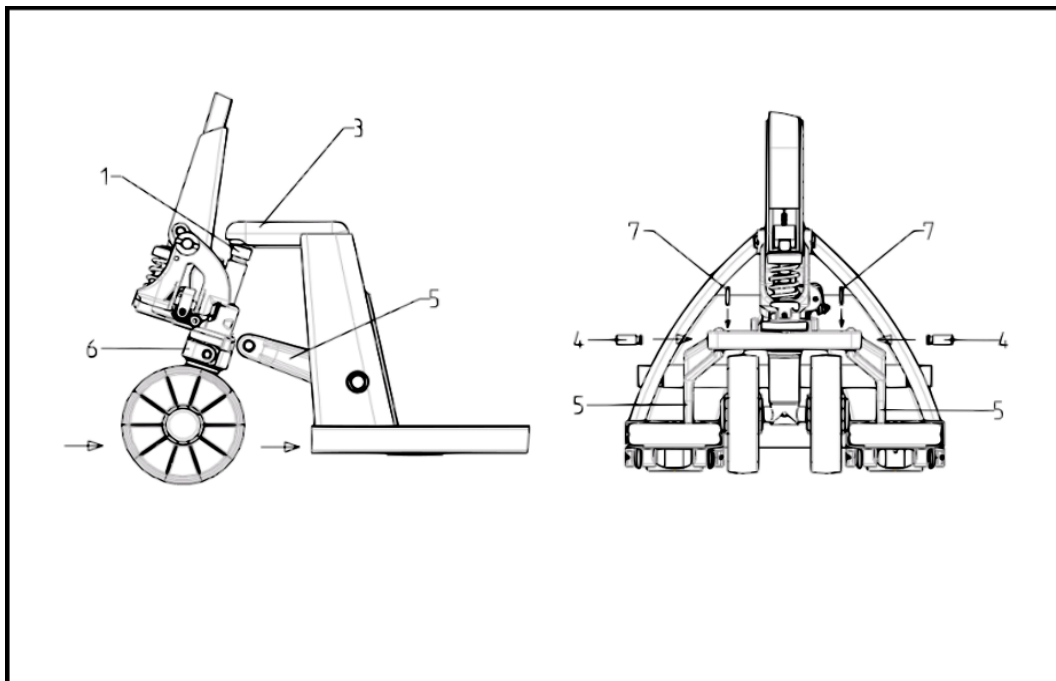
Werkzeuge: Hammer,

ACHTUNG:

Bevor Sie losfahren, pumpen Sie mehrmals das hydraulische System (oberer Befehlshebel), um das hydraulische System zu entlüften.

Zubehör:

- 2x Plattenstift
- 2x Spann Stift (Ø 5mm)



Die Abteilung darf die Gebrauchsanweisung nicht ändern.

Die in der Gebrauchsanweisung und der Ersatzteilliste enthaltenen Beschreibungen und Abbildungen sind nicht verbindlich.

Aus Gründen der Weiterentwicklung oder aus technischen Gründen behalten wir uns das Recht vor, jederzeit alle von uns sinnvoll erachteten Änderungen an den Baugruppen, Ersatzteilen und Zubehörteilen unter Beibehaltung der wesentlichen Eigenschaften des nachfolgend beschriebenen Kinderwagentyps vorzunehmen.

INHALT

Anleitung zum Zusammenbau des Hubwagens	Seite 1
Inhalt	Seite 2
Beschreibung und Zeichnungsdokumentation	Seite 3
Vor der Inbetriebnahme ist zu beachten	Seite 3
Hinweise für den Einsatz	Seite 3
Belastung Vorschrift	Seite 3
Schutzeinrichtung	Seite 4
Sicherheitshinweis	Seite 4
Garantie	Seite 4
Ausschluss der Haftung	Seite 4
Ölstands Kontrolle	Seite 5
Einstellungen	Seite 5
Wechseln der Ventilpatrone H 016	Seite 5
Öl Einfüllen und Entlüften	Seite 5
Bitte beachten!	Seite 5
Anleitung zur Behebung von Störungen	Seite 6
Zusammenbauzeichnung	Seite 7
Lenkwerk Explosionszeichnung	Seite 8
Lenkwerk, Teile (L 001 – L 027)	Seite 9
Fahrwerk, Explosionszeichnung	Seite 10
Fahrwerk, Teile (F 001 – F 020)	Seite 11
Lastrollen 4-Wege-Hubwagen, Zeichnung	Seite 12
Lastrollen 4-Wege-Hubwagen, Teile (001 – F 010)	Seite 12
Hydraulik, Explosionszeichnung	Seite 13
Hydraulik, Teile (H 001 – H 024)	Seite 14
Fahr- und Feststellbremse, Explosionszeichnung	Seite 15
Fahr- und Feststellbremse, Teile (B 001 – B 005)	Seite 16

BESCHREIBUNG UND ZEICHNUNGSDOKUMENTATION

VOR DER INBETRIEBNAHME IST ZU BEACHTEN

Der Handgabelhubwagen ist vor dem Versand im Werk des Herstellers sorgfältig geprüft. Um sicherzustellen, dass keine Schäden während des Transportes entstanden sind, sollte der Handgabelhubwagen beim Empfang auf Transportschäden und Funktion überprüft werden. Transportschäden sind in der unterzeichneten Kopie des Frachtbriefes aufzuführen. Entsprechende Schadensmeldungen sind innerhalb 48 Stunden beim Spediteur geltend zu machen. Schadhafte Gabelhubwagen dürfen nicht in Gebrauch genommen werden.

HINWEISE FÜR DEN EINSATZ

Zum Heben und Senken des Gabelhubwagens befindet sich an der Deichsel ein Handhebel, der in drei Stellungen gebracht werden kann:

- Heben – Hebel unten
- Fahrstellung – Hebel in Mittelstellung
- Senken – Hebel oben, beim Loslassen des Hebels geht dieser in Fahrstellung zurück

Zum Ziehen des Gabelhubwagens Handhebel immer in Fahrstellung bringen. Dadurch lässt sich die Deichsel leichter bewegen und der Pumpbereich der Hydraulik wird drucklos. Hydraulikdichtungen und Ventiltteile werden geschont. Es ist eine längere Lebensdauer zu erwarten.

Der Gabelhubwagen ist weitgehend wartungsfrei, es ist nur der Ölstand zu kontrollieren und ggf. Öl nachzufüllen. Sämtliche Lager und Achsen sind werkseitig mit einem Langzeitschmierfett versehen.

Empfehlenswert ist, je nach Einsatz des Gerätes, alle die in der Betriebsanleitung aufgezeigten Schmierpunkte (→), in einmonatigem Turnus oder nach jeder Grundreinigung mit Langzeitfett zu versehen.

BELASTUNG VORSCHRIFT

Der 4-Wege-Hubwagen ist wandlungsfähig in allen 4 Richtungen.

Leichte Handhabung auf engem Raum.

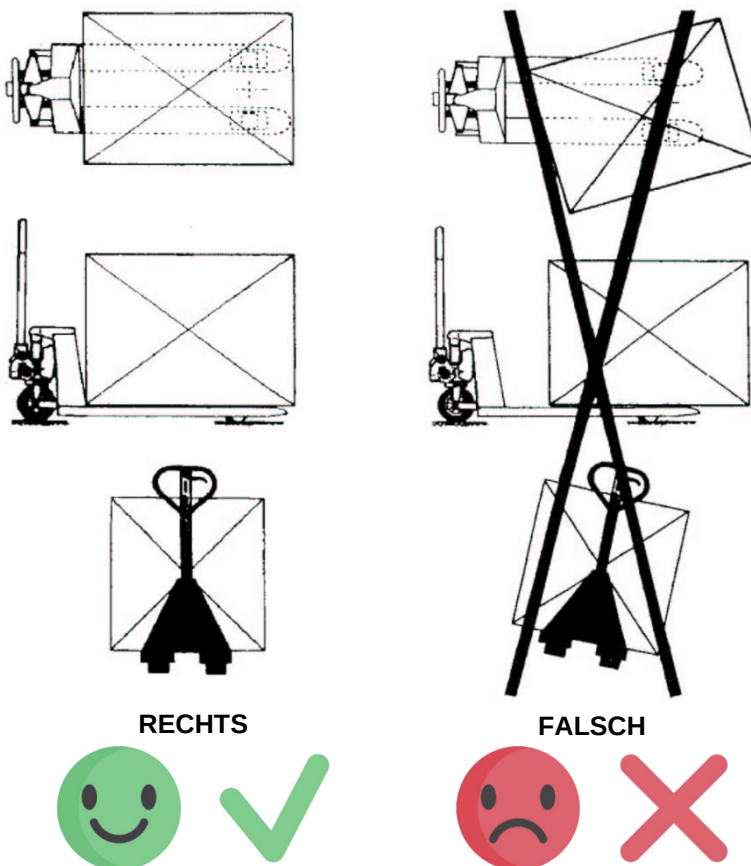
Stabilität in der Querrichtung gesichert mit eingebautem Sicherungsstift.

Tragkraft bei der Querrichtung bis **1500 kg**

Querfahrt ab der Gabelhöhe **170 mm**

Der Handgabelhubwagen ist für den horizontalen Transport schwerer Lasten auf ebenem, befestigtem Untergrund ausgelegt. Das Ladegut muss auf Paletten oder ähnlichen Behältnissen gleichmäßig verteilt aufgenommen werden.

Die maximale Belastbarkeit ist dem jeweiligen Typenschild sowie Lastaufklebern am Handgabelhubwagen zu entnehmen. Bei einseitiger Belastung der Gabel besteht die Gefahr, dass sich die Gabeln verbiegen oder die Last zum Abrutschen kommt. Eine Lastaufnahme oder Lastumsetzung mit den Gabelspitzen ist grundsätzlich zu vermeiden, da dies zur Beschädigung des Gerätes führt. Um Räder und Fahrwerk zu schonen, ist darauf zu achten, dass keine größeren Bodenunebenheitenüberfahren werden.



SCHUTZEINRICHTUNG

Der Handgabelhubwagen ist werkseitig mit einem fest eingestellten Druckbegrenzungsventil ausgestattet, welches eine maximale Last von + 5 % der Nennlast zulässt. Um Manipulationen durch Bedienungspersonal entgegen zu wirken, ist die Verschluss-Schraube des Druckbegrenzungsventils gesichert. Um Schäden am Transportgut und dem Transportmittel auszuschließen, ist auf eine gleichmäßige Lastaufnahme zu achten. Bei ungleichmäßiger Lastverteilung ist das Druckbegrenzungsventil wirkungslos.

Beim Befahren von Gefällstrecken ist die Ladung gegen Verrutschen oder Herabgleiten von dem Gabelhubwagen zu sichern, z.B. zusätzliches Bedienungspersonal. Darüber hinaus sind auf Gefällstrecken bis zu ca. 6 % nur Handgabelhubwagen mit einer Fahr- und Feststellbremse einzusetzen.

Fahrten auf Steigungen oder Gefällstrecken von mehr als 6 % sind grundsätzlich zu unterlassen. Durch Veränderung des Lastschwerpunktes ist ein sicherer Transport nichtmehrgewährleistet.

SICHERHEITSHINWEIS

Transporte mit hohen Lasten, z.B. Maschinentransporte, verändern den Lastschwerpunkt so ungünstig, dass bei Kurvenfahrten der gesamte Hubwagen, einschließlich der Last, außer Kontrolle des Anwenders gerät und evtl. umstürzt.

Ladetätigkeiten, z.B. auf LKW oder Laden auf mobilen Laderampen, sind als besondere Unfallquelle anzusehen. Hier ist der Hubwagen gesondert zu sichern.

Befördern von Personen sowie rollern mit dem Handgabelhubwagen ist nicht zulässig.

Nahrungsmittel sind nur in verpackter Form zu transportieren. Ein direkter Kontakt mit dem Gabelhubwagen ist zu vermeiden.

Des Weiteren sind die Unfallverhütungsvorschriften für Flurförderzeuge sowie die bei dem Anwender gültigen Sicherheitsverordnungen und Unfallverhütungsvorschriften einzuhalten.

GARANTIE

Die Garantie schließt Material- und Montagefehler an Teilen ein, die sich bei der Prüfung durch den Hersteller als falsch oder für den normalen Gebrauch als unzureichend erwiesen haben und innerhalb der Garantiezeit von 12 Monaten an den Hersteller kostenfrei zurückgesandt wurden.

Die Garantie erlischt durch unsachgemäße und nicht abgesprochene Reparaturversuche des Verwenders.

AUSSCHLUSS DER HAFTUNG

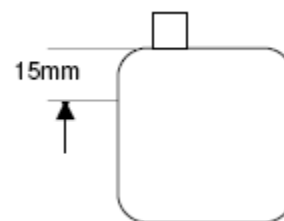
Der Hersteller übernimmt keine Haftung für Personen- oder Sachschäden, die in Folge von Mängeln oder Fehlern an gelieferten Gabelhubwagen oder durch fehlerhafte Verwendung entstanden sind. Der Hersteller übernimmt ebenfalls keine Haftung für entgangene Gewinne, Betriebsausfallzeiten, Verluste oder ähnliche indirekte Verluste, die dem Käufer entstanden sind. Drittschäden, gleich welcher Art, sind vom Ersatz ausgeschlossen.

ÖLSTANDSKONTROLLE

Durchführung mindestens einmal jährlich.

Gabelhubwagen absenken und Tankverschluss H 024 aufschrauben.

Das Öl im Ölbehälter muss bei abgesenkter Hydraulik bis 15 mm an die Unterkante der Verschlussöffnung reichen. Gegebenenfalls nachfüllen.



Ölsorten:		
nach DIN 51524	HLP 46:	(Standard, KS und Nassraumausführung)
	HV 15:	(Kühlhauseinsatz)
	HV 32:	(Schnellhubhydraulik und Unterflurfördereinrichtung)

Gabelhubwagen mehrmals heben und senken, anschließend Ölstand nochmals kontrollieren.

Tankverschluss H 024 einschrauben.

EINSTELLUNGEN

Ablasshel in Fahrstellung bringen.

Sechskantmutter H 020 lösen und Gewindestift H 019 so weit einschrauben, bis trotz pumpen an der Deichsel der Hubkolben stehen bleibt.

Sechskantmutter H 020 anziehen. Dabei darf sich der Gewindestift H 019 nicht mitdrehen.

WECHSELN DER VENTILPATRONE H 016

Handgabelhubwagen bis zur Hälfte hochpumpen. Gerüst aus der Hubkolbenstange aushängen, Lenkwerk vorklappen, Handgabelhubwagen in Seitenlage bringen, Spannstift H018 an der Hydraulik entfernen. Ablasshel H 017 zur Seite klappen, Ventilpatrone H 016 so weitherausschrauben, bis das Gewinde frei ist. Durch einen kurzen festen Schlag auf den Hubkolben H 001 Ventilpatrone herausdrücken.

Nach Reinigung oder Austausch der Ventilpatrone Handgabelhubwagen in umgekehrter Reihenfolge zusammenbauen.

ÖL EINFÜLLEN UND ENTLÜFTEN

Bei Öl neu Befüllung ist darauf zu achten, dass die Hydraulik entlüftet wird.

1. Zum Entlüften der Hydraulik Hubkolben herausziehen
2. Öl (220 ml) einfüllen
3. Hubkolben wieder einsetzen
4. Tank verschließen und Hubkolben herunterdrücken
5. Tank wieder öffnen und so weit pumpen, dass Hubkolben auf halber Höhe steht.
6. Wie Punkt 4

BITTE BEACHTEN!

Für die einwandfreie Bearbeitung Ihrer Ersatzteilbestellung sind die Angaben folgender Daten unbedingt erforderlich:

- a) Gerätetyp (Tragkraft)
- b) Seriennummer des Gerätes
- c) Bestellnummer des Ersatzteiles
- d) Baujahr

Anleitung zur Behebung von Störungen:

Pos.	Störung	Ursache	Abhilfe
1	Hubkolben fährt nur teilweise aus	Öl Mangel	Ölstands Kontrolle, siehe Seite 5, Öl nachfüllen
2	Hubkolben fährt unter Last nicht aus	Öl Mangel Ventilpatrone H 016 neu einstellen Ventilpatrone H 016 verschmutzt	siehe Pos. 1 siehe Einstellanleitung Seite 5 Ventilpatrone H 016 reinigen bzw. erneuern
3	Hubwagen senkt unter Last ab	Ventilpatrone H 016 verschmutzt Ventilpatrone H 016 defekt Nut ring H 003 defekt	siehe Pos. 2 Ventilpatrone H 016 erneuern Seite 5 Nut ring erneuern H 003
4	Hubkolben fällt bei jedem Pumpspiel in Endstellung zurück	Ventilpatrone H 016 schaltet nicht Ventilpatrone H 016 verschmutzt oder defekt	Einstellung, siehe Seite 5, überprüfen siehe Pos. 3
5	Solltraglast wird nicht erreicht	Druckbegrenzungsventil H 015 defekt	Druckbegrenzungsventil erneuern H 015
6	Hubwagen senkt nicht ab	Ventilpatrone H 016 blockiert Mechanik im Fahrwerk blockiert	Absenkmechanismus vom Handgriff über Ablassgestänge bis Ventilpatrone H 016 überprüfen und Funktion herstellen Fremdkörper entfernen, Funktion herstellen
7	Hubwagen lässt zu schnell oder zu langsam ab	Ventilpatrone H 016 verschmutzt Drosselring defekt	Ventilpatrone H 016 reinigen Ventilpatrone H 016 erneuern
8	Hydraulik pumpt leer	Luft im Hydrauliksystem	Siehe Seite 5. Öl einfüllen und entlüften. Punkt 5 – 6.
9	Leckage am Hubkolben	Abstreifer defekt	Abstreifer H 002 erneuern, auf Fremdkörper in der Dichtungsnut achten! Nur Hubkolben mit fehlerfreier Oberfläche einbauen
10	Leckage am Pumpkolben	Abstreifer defekt	Abstreifer H 005 und Nut ring H 006 erneuern. Auf unbeschädigten Kolben beim Einbau achten

ZUSAMMENBAUZEICHNUNG

Ausführung: FK 2300/1500 4-Wege
Gewicht: 80 kg

Zinkenlänge: 810 mm, 910 mm, 1000 mm, 1150 mm, 1220 mm, 1500 mm, 1800 mm, 2000 mm, 2300 mm und Sonderlängen

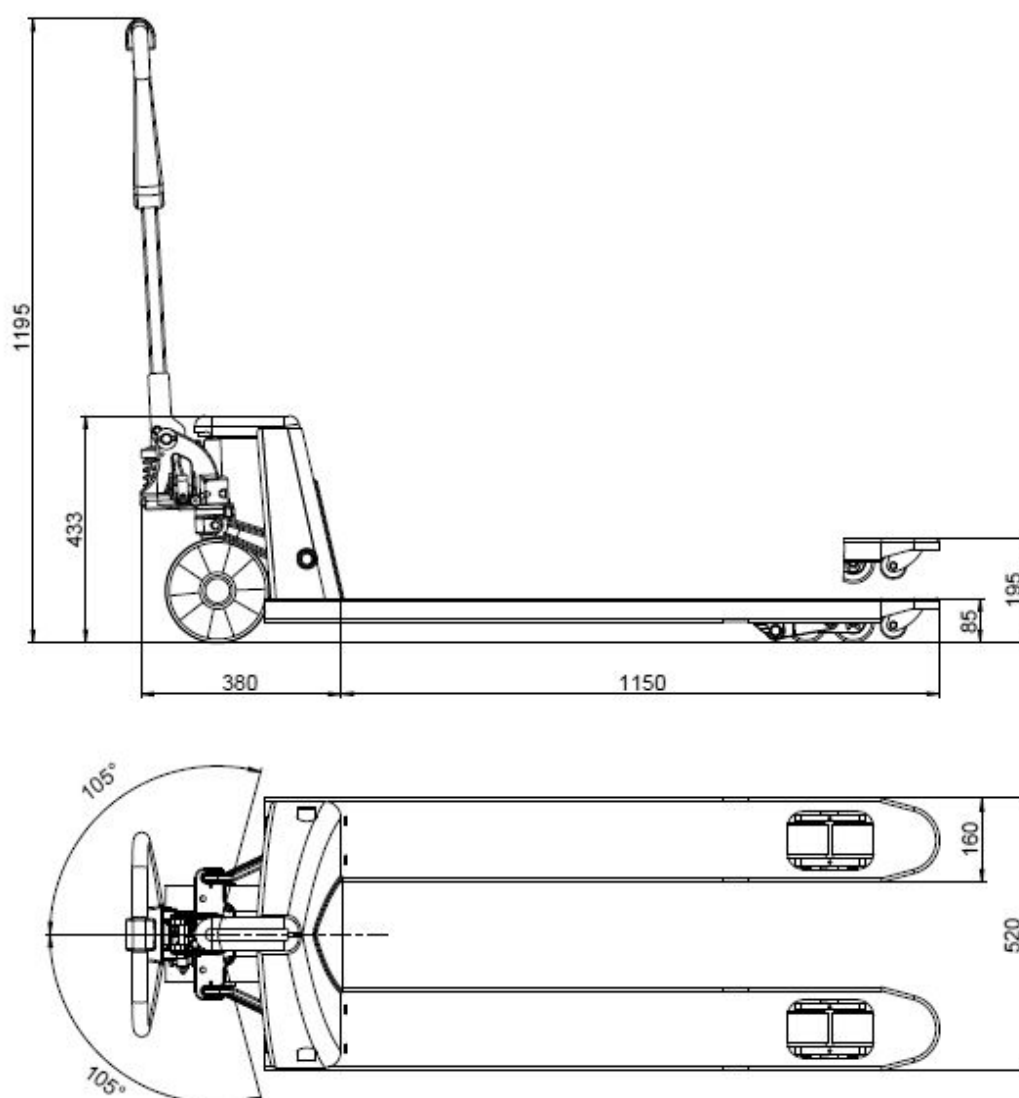
Bild-Nr. L 001 – L 027 : Lenkwerk

Bild-Nr. F 001 – F 020 : Fahrwerk

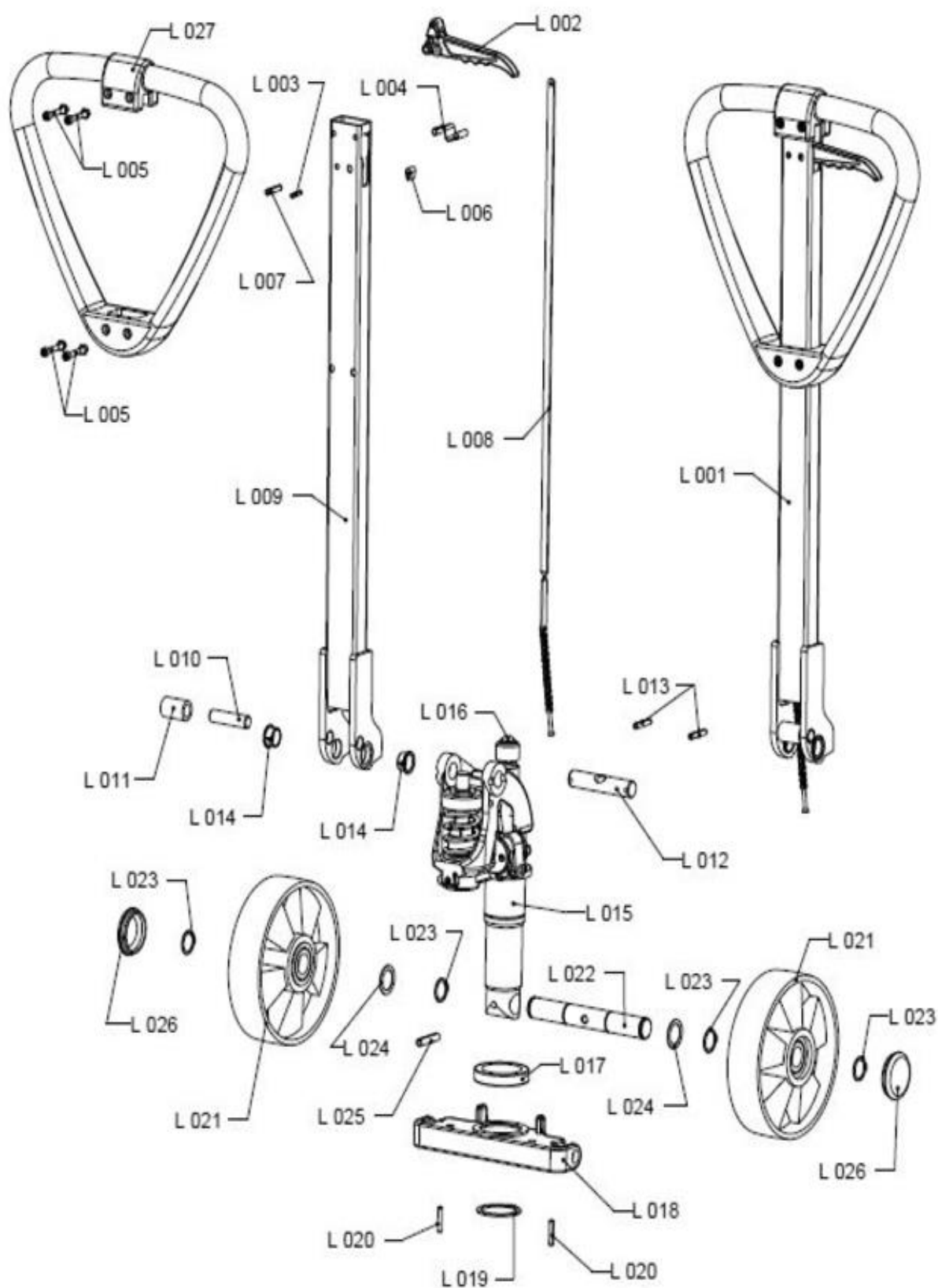
Bild-Nr. H 001 – H 024 : Hydraulik

Bild-Nr. B 001 – B 005 : Fahr- und Feststellbremse

Bild-Nr. 001 – 010 : Lastrollen 4-Wege-Hubwagen

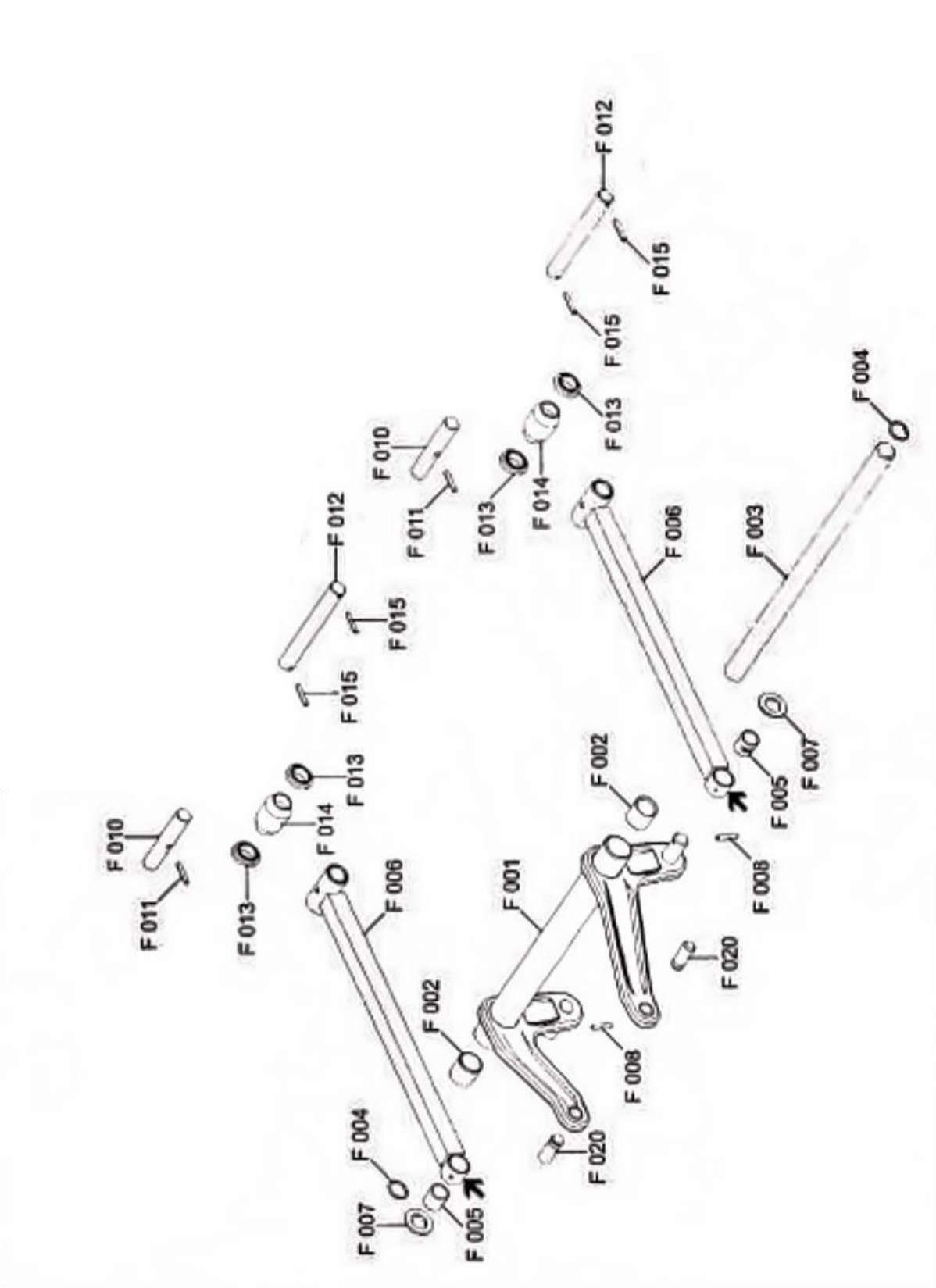


LENKWERK EXPLOSIONSZEICHNUNG



Lenkwerk:		
Bild-Nr.:	Bestellnummer:	Bezeichnung:
L 001	G 63 000 031	Deichsel komplett
	G 63 100 031	Deichsel komplett, Korrosionsschutz
L 002	G 23 000 100	Ablassgriff komplett
L 003	G 13 000 995	Spannstift für Ablassgriff
	G 13 100 995	Spannstift für Ablassgriff, Korrosionsschutz
L 004	G 63 000 183	Feder für Ablassgriff
L 005	G 63 000 182	Schraube + Mutter
	G 63 100 182	Schraube + Mutter, Korrosionsschutz
L 006	G 11 000 185	Anschlaggummi
L 007	G 13 000 996	Spannstift für Ablassgestänge
	G 13 100 996	Spannstift für Ablassgestänge, Korrosionsschutz
L 008	G 63 000 170	Ablassgestänge
	G 63 100 170	Ablassgestänge, Korrosionsschutz
	G 63 200 170	Ablassgestänge, Edelstahl
L 009	G 63 000 131	Deichselkörper komplett
	G 63 100 131	Deichselkörper komplett, Korrosionsschutz
L 010	G 13 000 280	Riemenscheibenstift
	G 13 100 280	Riemenscheibenstift, Korrosionsschutz
L 011	G 13 000 290	Spannrolle
	G 13 100 290	Spannrolle, Korrosionsschutz
L 012	G 23 000 180	Gelenkachse
	G 23 100 180	Gelenkachse, Korrosionsschutz
L 013	G 11 000 992	Spannstift für Gelenkachse
	G 11 100 992	Spannstift für Gelenkachse, Korrosionsschutz
L 014	G 33 000 178	Buchse für Deichselgelenk
L 015	G 63 111 220	Hydraulik komplett für 4-Wege-Hubwagen
L 016	G 13 010 880	Kugel für Hubkolben
L 017	G 13 000 240	Axialrillenkugellager
	G 13 100 240	Axialrillenkugellager, Korrosionsschutz
L 018	G 63 111 255	Druckplatte für 4-Wege-Hubwagen
L 019	G 13 000 981	Sicherungsring – Hydraulik Schaft
	G 13 100 981	Sicherungsring – Hydraulik Schaft, Korrosionsschutz
L 020	G 11 000 991	Spannstift – Druckplatte
	G 11 100 991	Spannstift – Druckplatte, Korrosionsschutz
L 021	G 11 000 500	Lenkrad Gummi
	G 13 100 360	Lenkrad Gummi, spritzwassergeschützte Lager
	G 13 000 425	Lenkrad Gummi, antistatisch
	G 11 000 428	Lenkrad Gummi, abriebfest
	G 11 000 380	Lenkrad Vulkollan
	G 11 000 415	Lenkrad Polyurethan auf Alufelge
	G 11 100 415	Lenkrad Polyurethan auf Alufelge, Korrosionsschutz
L 022	G 11 000 390	Lenkrad Nylon
	G 13 100 390	Lenkrad Nylon, spritzwassergeschützte Lager
	G 11 000 420	Lenkrad Stahl
	G 63 000 330	Lenkradachse
L 023	G 11 100 330	Lenkradachse, Korrosionsschutz
	G 11 000 982	Sicherungsring für Lenkradachse
L 024	G 11 100 982	Sicherungsring für Lenkradachse, Korrosionsschutz
	G 11 000 350	Beilegscheibe für Lenkrad
L 025	G 11 100 350	Beilegscheibe für Lenkrad, Korrosionsschutz
	G 13 000 994	Spannstift für Lenkradachse
L 026	G 13 100 994	Spannstift für Lenkradachse, Korrosionsschutz
	G 11 000 440	Radkappe für Gummilenkrad
L 027	G 63 010 132	Deichselgriff

FAHRWERK, EXPLOSIONSZEICHNUNG

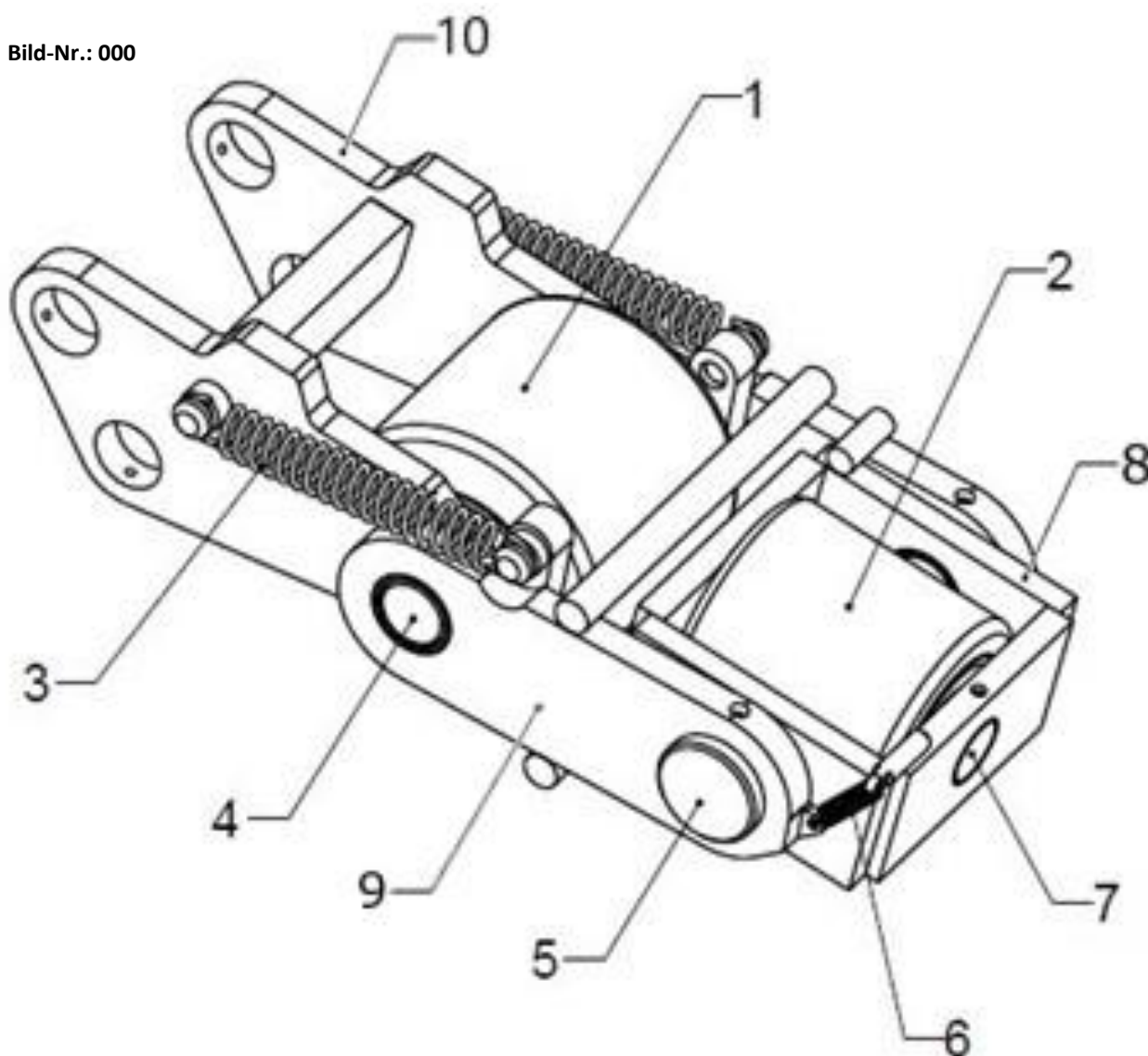


Fahrwerk:

Bild-Nr.:	Bestellnummer:	Bezeichnung:
F 001	G 63 012 300	Schwinge komplett, für Gerätebreite 450 mm,
	G 63 112 300	Schwinge komplett, für Gerätebreite 450 mm, Korrosionsschutz,
	G 63 014 300	Schwinge komplett, für Gerätebreite 520 mm,
	G 63 114 300	Schwinge komplett, für Gerätebreite 520 mm, Korrosionsschutz,
	G 63 011 300	Schwinge komplett, für Gerätebreite 680 mm,
	G 63 111 300	Schwinge komplett, für Gerätebreite 680 mm, Korrosionsschutz,
F 002	G 63 010 315	Drehrohrbuchse
F 003	G 63 012 320	Welle Drehrohr, Ø25 mm, für Sicherungsring, für Gerätebreite 450 mm
	G 63 112 320	Welle Drehrohr, Ø25 mm, für Spannstift, für Gerätebreite 450 mm, Korrosionsschutz
	G 63 014 320	Welle Drehrohr, Ø25 mm, für Sicherungsring, für Gerätebreite 520 mm
	G 63 114 320	Welle Drehrohr, Ø25 mm, für Spannstift, für Gerätebreite 520 mm, Korrosionsschutz
	G 63 011 320	Welle Drehrohr, Ø25 mm, für Sicherungsring, für Gerätebreite 680 mm
	G 63 111 320	Welle Drehrohr, Ø25 mm, für Spannstift, für Gerätebreite 680 mm, Korrosionsschutz
F 004	G 19 000 725	Sicherungsring für Welle Drehrohr
ohne Bild	G 11 100 991	Spannstift für Welle Drehrohr, Korrosionsschutz
F 005	G 11 010 420	Buchse für Auge vorn
F 006	G 11 010 440	Druckstange komplett, für Zinkenlänge 810 mm
	G 11 110 440	Druckstange komplett, für Zinkenlänge 810 mm, Korrosionsschutz
	G 11 010 445	Druckstange komplett, für Zinkenlänge 910 mm
	G 11 110 445	Druckstange komplett, für Zinkenlänge 910 mm, Korrosionsschutz
	G 11 010 450	Druckstange komplett, für Zinkenlänge 1000 mm
	G 11 110 450	Druckstange komplett, für Zinkenlänge 1000 mm, Korrosionsschutz
	G 11 010 460	Druckstange komplett, für Zinkenlänge 1150 mm
	G 11 110 460	Druckstange komplett, für Zinkenlänge 1150 mm, Korrosionsschutz
	G 11 010 470	Druckstange komplett, für Zinkenlänge 1220 mm
	G 11 110 470	Druckstange komplett, für Zinkenlänge 1220 mm, Korrosionsschutz
	G 11 010 480	Druckstange komplett, für Zinkenlänge 1500 mm
	G 11 110 480	Druckstange komplett, für Zinkenlänge 1500 mm, Korrosionsschutz
	G 11 010 490	Druckstange komplett, für Zinkenlänge 1800 mm
	G 11 110 490	Druckstange komplett, für Zinkenlänge 1800 mm, Korrosionsschutz
F 007	G 11 010 550	U-Scheibe
	G 11 110 550	U-Scheibe, Korrosionsschutz
F 008	G 11 000 991	Spannstift für Druckstange
	G 11 100 991	Spannstift für Druckstange, Korrosionsschutz
F 010	G 11 011 530	Achse für Druckstange für 4-Wege-Hubwagen
F 011	G 11 000 991	Spannstift für Achse-Druckstange
	G 11 100 991	Spannstift für Achse-Druckstange, Korrosionsschutz
F 012	G 11 011 540	Achse für Radgabel für 4-Wege-Hubwagen
F 013	G 11 110 660	Zwischenrolle für 4-Wege-Hubwagen
F 014	G 13 010 665	Ausfahrrolle
F 015	G 11 000 991	Spannstift für Achse-Radgabel
	G 11 100 991	Spannstift für Achse-Radgabel, Korrosionsschutz
F 020	G 13 010 890	Armbolzen
	G 13 110 890	Armbolzen, Korrosionsschutz

LASTROLLEN 4-WEGE-HUBWAGEN, ZEICHNUNG

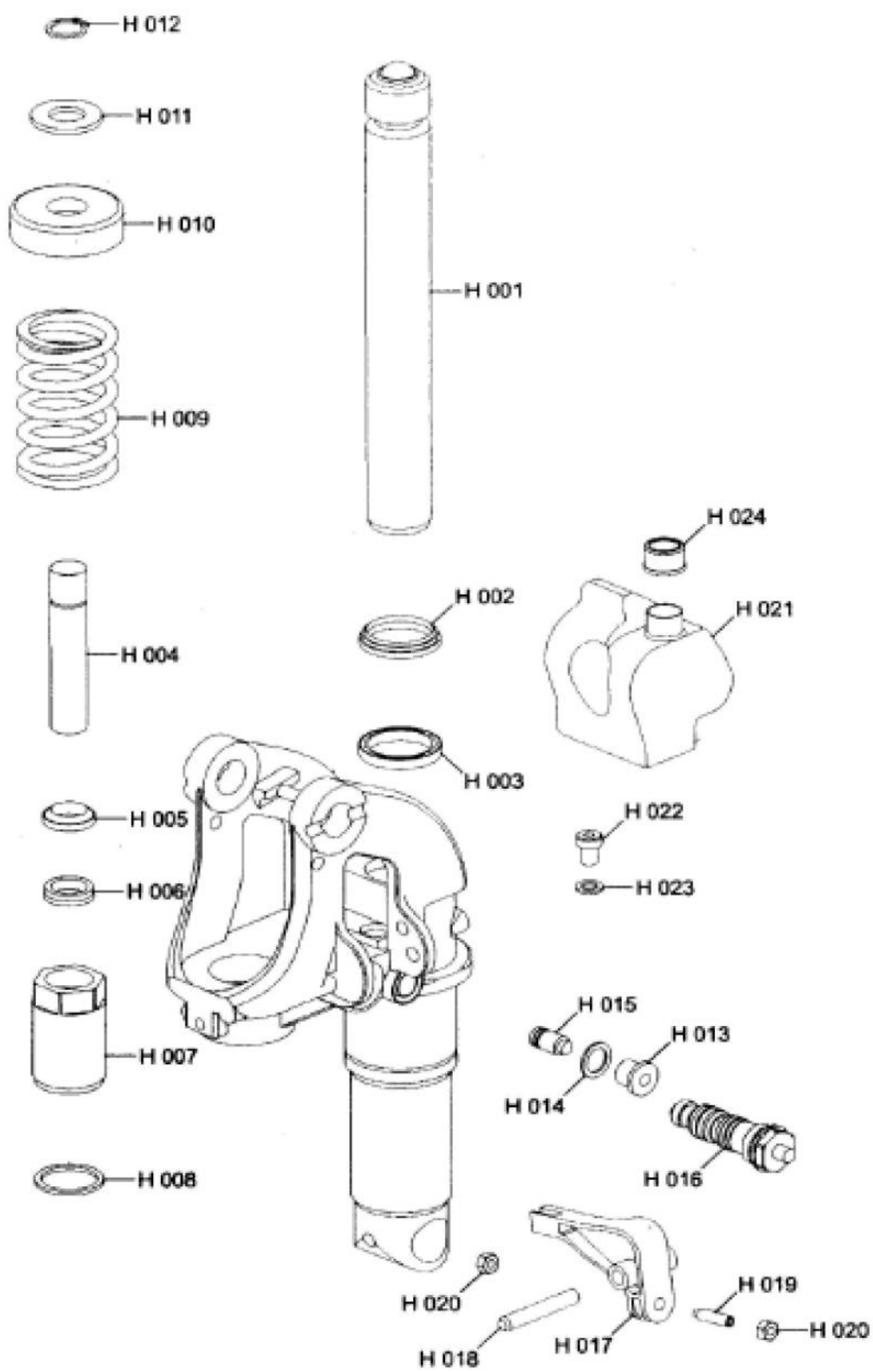
Bild-Nr.: 000



Lastrollen 4-Wege-Hubwagen

Bild-Nr.:	Bestellnummer:	Bezeichnung:
000	G 11 020 520	Lastrollen komplett für 4-Wege-Hubwagen
001	G 11 010 740	Tandemrollerolle Polyurethane auf Stahlkern
002	G 11 010 701	Querrolle Nylon
003	G 11 000 998	Feder
004	G 11 010 560	Achse für Gabelrolle
005	G 11 111 455	Achse für Halterung Querrolle
006	G 11 010 652	Feder
007	G 11 000 995	Achse für Querrolle
008	G 11 111 540	Halterung Querrolle
009	G 11 111 530	Arm
010	G 11 111 520	Radgabel

HYDRAULIK, EXPLOSIONSZEICHNUNG



Hydraulik:

Bild-Nr.:	Bestellnummer:	Bezeichnung:
H 001	G 63 020 010	Hubkolben
H 002	G 63 020 120	Abstreifer
H 003	G 03 020 030	Nutring
H 004	G 63 020 190	Pumpkolben
H 005	G 03 020 201	Abstreifer
H 006	G 03 020 203	Nutring
H 007	G 63 020 160	Einschraubzylinder, Standard
H 008	G 63 020 162	Dichtring
H 009	G 63 020 170	Druckfeder für Pumpkolben
H 010	G 13 020 150	Schutzkappe
H 011	G 63 020 260	U-Scheibe
H 012	G 63 020 250	Sicherungsring
H 013	G 03 020 380	Verschluss-Schraube
H 014	G 03 020 390	Dichtring
H 015	G 63 020 320	Druckbegrenzungsventil
H 016	G 03 020 383	Ventilpatrone
H 017	G 63 020 480	Ablasshebel
H 018	G 13 000 998	Spannstift für Ablasshebel
H 019	G 01 020 491	Gewindestift
H 020	G 01 020 500	Sechskantmutter
H 021	G 63 020 125	Tank
H 022	G 63 020 135	Befestigungsschraube Tank
H 023	G 63 020 136	Dichtring Befestigungsschraube
H 024	G 63 020 130	Tankverschluss
*	G 63 020 600	Dichtungssatz

* Dichtungssatz G 63 020 600

1 x G 03 020 030

1 x G 03 020 201

1 x G 03 020 203

1 x G 03 020 390

1 x G 63 020 120

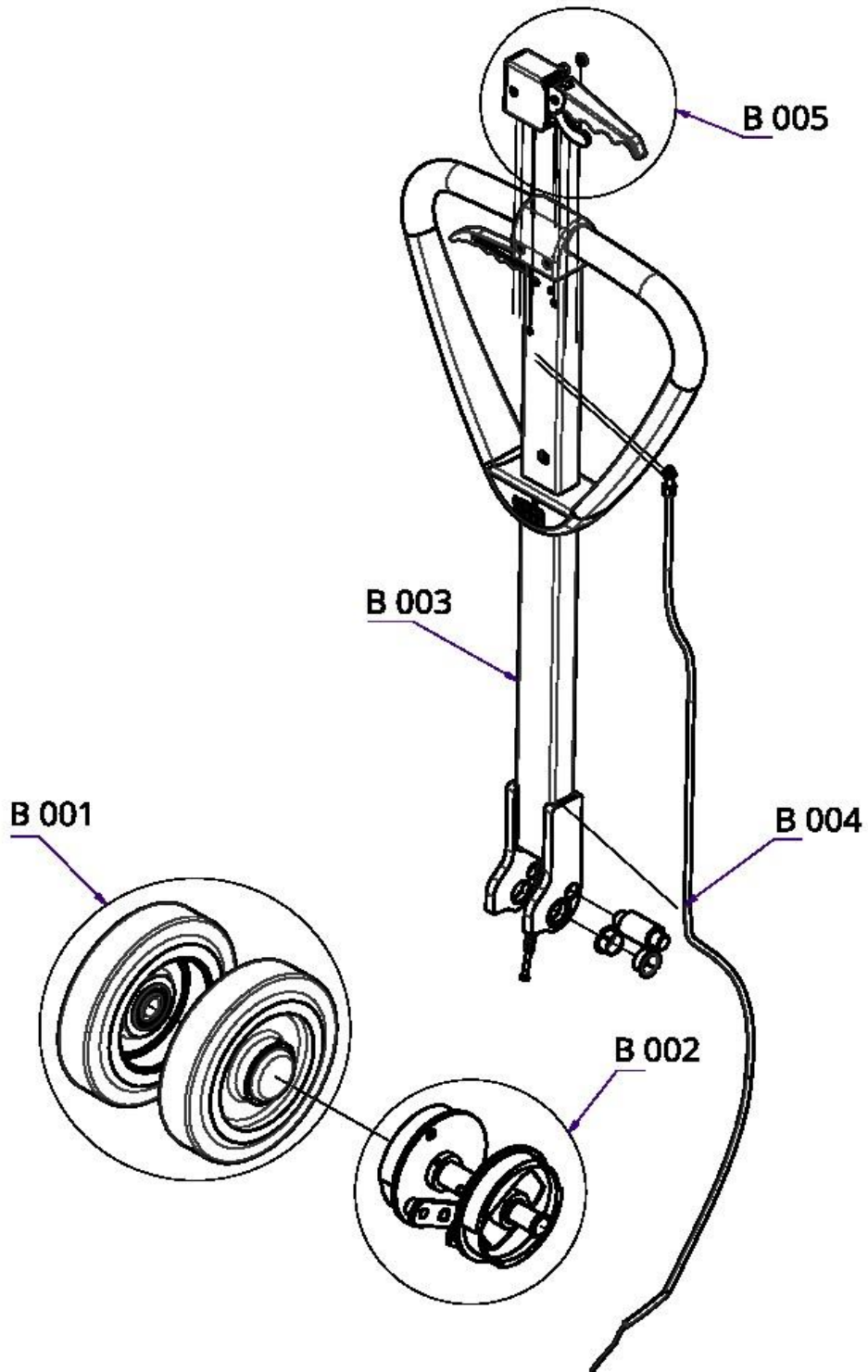
1 x G 63 020 136

1 x G 63 020 162

Achtung!

Beim Austausch des Tank's H 021, Befestigungsschraube H 022 mit einem Drehmoment von höchstens 6 Nm anziehen.

FAHR- UND FESTSTELLBREMSE, EXPLOSIONSZEICHNUNG



Fahr- und Feststellbremse:

Bild-Nr.:	Bestellnummer:	Bezeichnung:
B 001	G 23 007 360E	2x Vorderräder für Trolley mit Bremse, Gummi
	G 13 007 405E	2x Vorderräder für Trolley mit Bremse, Polyurethan
B 002	G 63 007 700E	Bremse, Satz ohne Räder
B 003	G 63 007 031	Komplette Deichsel mit Bremse
B 004	G 13 007 750	Bowdenzug komplett
B 005	G 23 007 361	Bremshebel

Alle nicht aufgeführten Positionen entsprechen dem Standardgerät.

Achtung!

Bei Bestellung der Bild-Nr. F 001 und F 006 des Fahrwerkes, muss der komplette Gabelhubwagen zurück in das Herstellerwerk!