

НИСКОПОВДИГАЩА КОЛИЧКА

ИНСТРУКЦИЯ ЗА РАБОТА
СПИСЪК НА РЕЗЕРВНИТЕ ЧАСТИ

FK2300 / FK3000

FHW2000 (страница 18)



ДЕКЛАРАЦИЯ ЗА СЪОТВЕТСТВИЕ

Цялата необходима информация за експлоатацията и поддръжката на нископовдигащата палетна количка може да бъде намерена в това ръководство за потребителя. Преди да пуснете подемно-транспортното средство в експлоатация, прочетете внимателно ръководството за експлоатация и следвайте инструкциите в него. Те ще ви помогнат да предотвратите злополуки и да спазите условията на гаранцията и съответно нейната валидност.

Транспалетната количка, описана в това ръководство, е произведена по най-модерните технологични процедури. При изграждането му са спазени всички действащи стандарти и разпоредби за безопасност.

VMH - Material Handling s.r.o. Sabinovská 53, 082 21 Veľký Šariš, SLOVAKIA



Tel.: 00421 51 7495160

Fax.: 00421 51 7495160

E-mail: vmh@vmh.sk

Web: www.vmh.sk



Декларацията за съответствие служи за изразяване на съответствието на подемно-транспортното средство със съответните директиви към момента на пускането му на пазара:

- * **СЕ: Европейски съюз (ЕС)**
- * **УКСА: Обединено кралство (УК)**

Декларацията за съответствие се издава за пазарите на ЕС и Обединеното кралство.

* * * Декларация за съответствие * * *	
Съгласно директива на ЕС: 2006/42/ЕС	
Производител: VMH–Материъл Хендлинг с.р.о. (VMH–Material Handling s.r.o.), ул. „Сабиновска“ 53, SK-082 21 Велки Шариш, Словакия ЕИК.: 45 452 237	
Производителят декларира, че произвежданият от него продукт:	
НИСКОПОВДИГАЩА ПАЛЕТНА КОЛИЧКА	
FK2300 товароносимост 2300 кг FK3000 товароносимост 3000 кг FHW2000 товароносимост 2000 кг (включително всички модифицирани модели и принадлежности)	
Отговаря на техническите разпоредби и разпоредбите в съответствие с директивата: Директива на ЕС за машините 2006/42/ЕС	
Други стандарти / спецификации / документи, използвани във формуляра	
Хармонизирани стандарти:	EN ISO 12100:2010 ES ISO 3691-5:2015+A1:2020
Велки Шариш, Словакия 19.01.2024	Владимир Хаврила

ВНИМАНИЕ:

Неодобрените интервенции в структурата на палетната количка или нейните произволни модификации могат да причинят нараняване и цялостна застрашаване на безопасността на работното място. Такива намеси в конструкцията обезсилват Декларацията за съответствие.

ИНСТРУКЦИЯ ЗА МОНТАЖ НА ПАЛЕТНА КОЛИЧКА

МОНТАЖ НА МОДУЛА ЗА УПРАВЛЕНИЕ

- * Проверете дали буталото е спуснато в долно положение.
- * Вкарайте буталото на хидравликата (1) под ъгъл в отвора на рамката (3). Завъртете основата (6) така, че отворите да бъдат обърнати / насочени в посока на оста (5). Хванете лоста за управление с ръка, а с крак натиснете хидравликата така, че да вкарате основата (6) в оста (5).
- * Повдигнете двете вилици така, че отворите на основата (6) да бъдат успоредни на отворите в оста (5).
- * Свържете плочата (6) към рамото (5), като използвате щифта на плочата (4).
- * Закрепете щифта на дъската (4) с пружинен щифт (7).

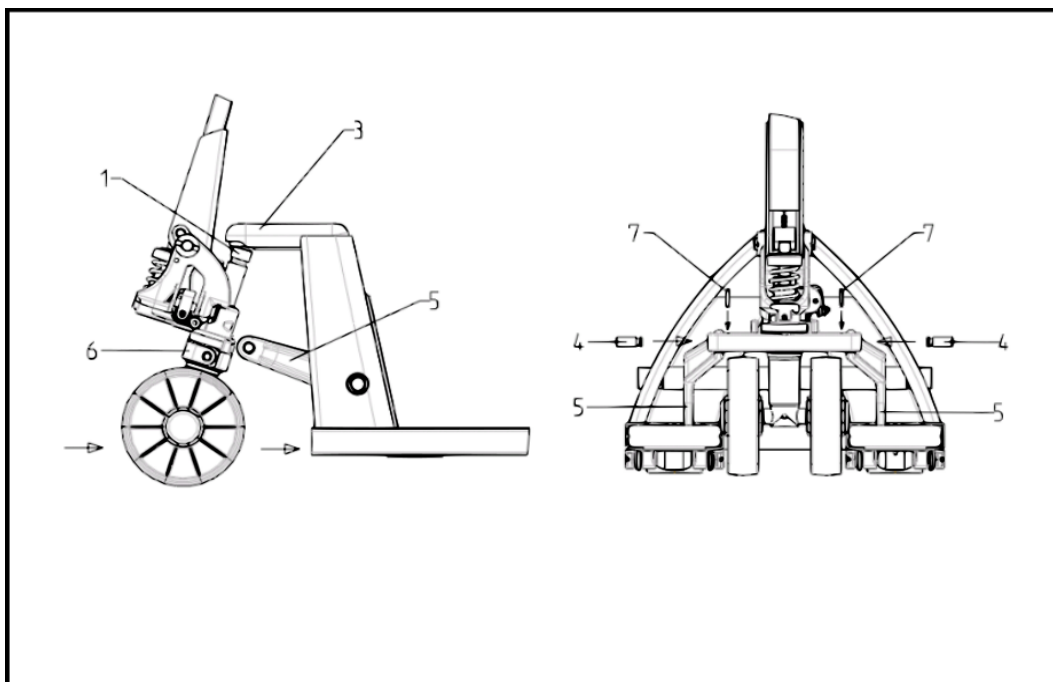
Инструменти: чук,

ВНИМАНИЕ:

Преди въвеждане в експлоатация напомпете хидравликата няколко пъти на празен ход (ръчката да сочи нагоре), за да я обезвъздушите.

Принадлежности:

- 2x щифт за плоча
- 2x пружинен щифт



Инструкцията за работа не винаги отразява актуалните промени.

Описанията и изображенията в Инструкцията за работа и в Списъка на резервните части са необвързващи. В интерес на по-нататъшното развитие или по технически съображения си запазваме правото да правим всякакви промени в системата на отделните части и принадлежности, ако считаме това за уместно и целесъобразно. При тези промени ще запазим основните полезни качества и характеристики на доуописаната количка.

СЪДЪРЖАНИЕ

Инструкция за монтаж на палетна количка	страница 1
Съдържание	страница 2
Описание и чертежи	страница 3
Важна информация преди въвеждане в експлоатация	страница 3
Важна информация за потребителя	страница 3
Инструкции за натоварване	страница 3
Настройка за безопасност	страница 4
Инструкции за безопасност	страница 4
Гаранция	страница 4
Прекратяване на гаранцията	страница 4
Проверка на нивото на маслото	страница 5
Настройка	страница 5
Смяна на управляващия клапан H 016	страница 5
Смяна на маслото и обезвъздушаване	страница 5
Важно	страница 5
Съвети за отстраняване на повреди	страница 6
Описателни чертежи	страница 7
Управление, описателен чертеж	страница 8
Управление, части – описание от (L 001 – L 020)	страница 9
Управление, части – описание от (L 021 – L 027)	страница 10
Шаси, описателен чертеж	страница 11
Шаси, части – описание от (F 001 – F 015)	страница 12
Шаси, части – описание от (F 016 – F 029)	страница 13
Хидравлика, описателен чертеж	страница 14
Хидравлика, части – описание от (H 001 – H 028)	страница 15
Работна и паркинг спирачка, описателен чертеж	страница 16
Работна и паркинг спирачка, части – описание от (B 001 – B 005)	страница 17
Нископрофилна количка „FHW 2000“	страница 18

ОПИСАНИЕ И ЧЕРТЕЖИ

ВАЖНА ИНФОРМАЦИЯ ПРЕДИ ВЪВЕЖДАНЕ В ЕКСПЛОАТАЦИЯ

Преди да излезе от завода производител, ръчната нископовдигаща количка се проверява грижливо. За това се уверете, че по време на транспортирането ѝ няма възникнали щети, количката работи и не е повредена. Опишете възникнала при транспортирането щета в копие на товарителницата. Подайте иск за щета към превозвача до 48 часа. Не въвеждайте в експлоатация повредени колички.

ВАЖНА ИНФОРМАЦИЯ ЗА ПОТРЕБИТЕЛЯ

На лостовото устройство за управление на нископовдигащата количка има ръчка, служеща за повдигане и спускане на количката. Тя може да се регулира в три позиции:

- Повдигане – ръчката е в долна позиция
- Неутрална (движение) – ръчката е в средна позиция
- Спускане – ръчката е в горна позиция

При преместване на нископовдигащата количка ръчката трябва да бъде в неутрална позиция. Така по-лесно ще движите лоста за управление, а помпата в хидравликата няма да бъде под налягане. По този начин се предпазват уплътнението на хидравликата и частите на клапана и се постига по-дълъг полезен живот.

Нископовдигащата количка не изисква голяма поддръжка, но трябва да се проверява нивото на маслото и при необходимост да се долива. Отделните лагери и щифтове имат дълготрайно смазване.

Препоръчваме всички места, изискващи смазване, които в инструкцията са означени с (→), да се смазват със смазочен материал с дълготраен ефект – на месечни цикли или при всяко основно почистване според степента на употреба на количката.

ИНСТРУКЦИИ ЗА НАТОВАРВАНЕ

Нископовдигащата количка е предназначена за хоризонтално транспортиране на тежки товари върху равна и твърда основа.

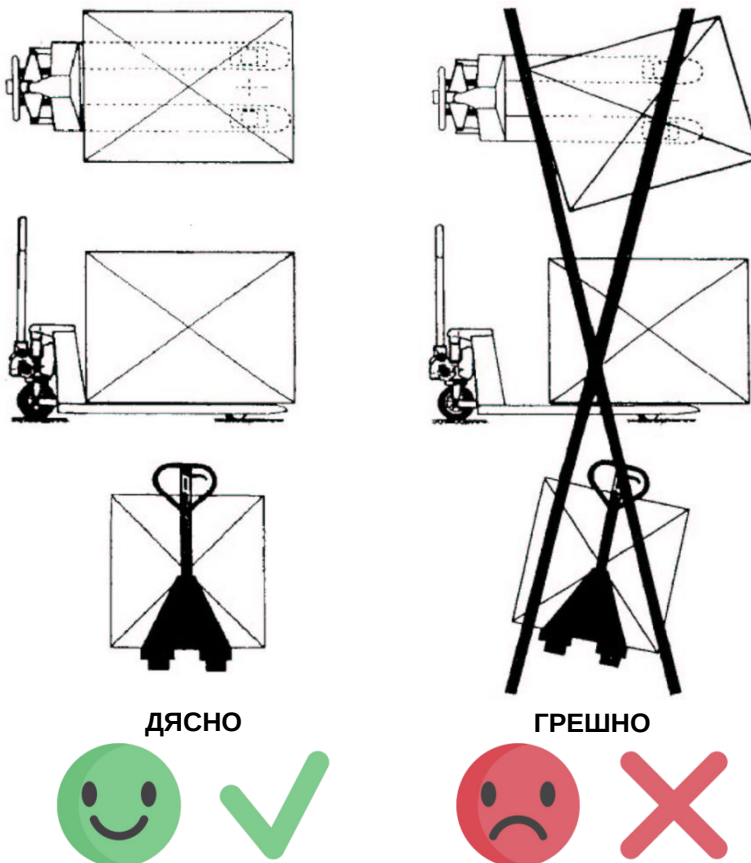
Транспортираният товар трябва да бъде равномерно разположен в палети или подобни опаковки.

Максимално допустимото натоварване е посочено върху типовата табелка и етикета, които се намират върху ръчната нископовдигаща количка.

При едностранно натоварване на вилците възниква риск от деформацията им или от свличане на товара.

В никакъв случай не повдигайте или не слагайте товара в края на вилците – може да повредите количката!

Ако искате да съхраните колелата и управляващия модул на количката, не я използвайте върху повърхност с големи неравности.



НАСТРОЙКА ЗА БЕЗОПАСНОСТ

Ръчната нископовдигаща количка е снабдена фабрично с фиксиран предпазен клапан. Клапанът дава възможност за максимално натоварване до +5 % от номиналното натоварване на количката. Клапанът е обезопасен с предпазен винт по такъв начин, че потребителят да не може да го променя. За да се избегне рискът от повреждане на транспортирания товар, необходимо е натоварването да бъде разпределено равномерно. При неравномерно натоварване предпазният клапан е неефективен.

При транспортиране на товари по наклонена повърхност е необходимо те да бъдат обезопасени срещу изплъзване от палетната количка или допълнителен човек да помага при работата. Затова следва ръчната нископовдигаща количка да се използва по наклонена повърхност с наклон до около 6 % само с включени работна и паркинг спирачки.

Работа с количката при изкачване или спускане по наклон по-голям от 6 % не се допуска. При промяна на центъра на тежестта не може да се осигури безопасно транспортиране на товарите.

ИНСТРУКЦИИ ЗА БЕЗОПАСНОСТ

Транспортирането на товари с висок център на тежестта или на машини може да измени центъра на тежестта по такъв начин, че при завой да се изгуби контрол над количката и товара и те да се преобърнат.

Товаренето на камион или на подвижна рампа често стават причина за злополуки. В този случай обезопасете количката много старателно.

При работа с количката не допускайте състезания или превоз на хора.

Транспортирайте с количката само опаковани хранителни стоки. Не допускайте директен контакт на храните с количката.

Същевременно спазвайте инструкциите за работа с манипулационна техника, така ще избегнете инциденти. Спазвайте и всички останали приложими инструкции за безопасност, както и инструкциите за предотвратяване на злополуки.

ГАРАНЦИЯ

Гаранцията се отнася за материални и монтажни дефекти, които след проверка са признати за дефектни или неподходящи за нормална работа от производителя. Те трябва да бъдат върнати безплатно на производителя в гаранционния срок от 12 месеца.

Гаранцията не се признава, ако потребителят сам се е опитал по неподходящ начин да поправи количката или е извършил недоговорени ремонти.

ПРЕКРАТЯВАНЕ НА ГАРАНЦИЯТА

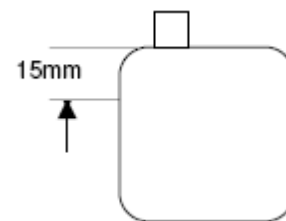
Производителят не поема гаранция за щети, причинени на хора или имущество от липси или дефекти на нископовдигащата количка в резултат от неправилното ѝ използване. Производителят също така не носи отговорност за пропуснати ползи, престои по време на работа или последващи непреки загуби, причинени на купувача. Изключва също евентуална компенсация за щета на трети лица от какъвто и да било вид.

ПРОВЕРКА НА НИВОТО НА МАСЛОТО

Нивото на маслото се проверява най-малко веднъж годишно.

Спуснете количката в долна позиция и развинтете капачката на резервоар Н 024.

Количеството на маслото в резервоара при спусната хидравлика трябва да бъде най-малко на 15 мм от долния ръб на отвора. Ако това не е така, долейте масло.



Вид масло:		
стандарт DIN 51524	HLP 46:	(за стандартни колички, колички с антикорозионно покритие и колички за работа във влажна среда)
	HV 15:	(за колички, използвани при ниски температури)
	HV 32:	(за колички с бързо повдигане и нископрофилни колички)

Вдигнете нископовдигащата количка няколко пъти в горно положение, след което я спуснете долу. След това още веднъж проверете нивото на маслото.

После завинтете здраво капачката на резервоар Н 024.

НАСТРОЙКА

Включете ръчката на неутрална позиция.

Разхлабете шестостенната гайка Н 020 и затегнете резбования щифт Н 019 така, че въпреки помпането лостът за управление да не се движи.

Затегнете шестостенната гайка Н 020. При затягането ѝ резбованият щифт Н 019 не трябва да се движи.

СМЯНА НА УПРАВЛЯВАЩИЯ КЛАПАН Н 016

Вдигнете нископовдигащата количка до половината височина. Откачете рамката на количката от буталото и наклонете модула за управление напред. След това обърнете цялата количка на една страна, извадете фиксиращия щифт Н 018 от хидравликата, освободете лоста за включване Н 017, развинтете управляващия клапан Н 016 така, че да се освободи цялата резба. С кратък силен удар върху буталото Н 001 ще изкарате управляващия клапан.

След почистване или смяна на управляващия клапан върнете нископовдигащата количка в първоначалното състояние по обратния ред.

СМЯНА НА МАСЛОТО И ОБЕЗВЪЗДУШАВАНЕ

След всяка смяна на маслото обезвъздушавайте хидравликата.

1. При обезвъздушаване на хидравликата изкарайте буталото.
2. Долейте масло (220 мл).
3. Отново вкарайте буталото.
4. Затворете резервоара и натиснете буталото в долна позиция.
5. Отворете отново резервоара и помпайте, докато буталото застане в средно положение.
6. Повторете стъпките от точка 4.

ВАЖНО!

За да бъде заявката Ви за резервни части качествено обработена и изпълнена, е абсолютно необходимо да посочите в нея следните данни:

- a) тип на нископовдигащата количка (товароподемност)
- b) сериен номер на нископовдигащата количка
- c) номер за поръчка на съответната резервна част

Съвети за отстраняване на повреди:

№	Повреда	Причина	Корекция
1	Буталото се вдига само частично.	Недостатъчно масло	Проверете нивото на маслото, виж стр. 5. Долейте масло.
2	Буталото не се вдига, ако е натоварено.	Недостатъчно масло. Отново настройте управляващия клапан Н016. Управляващият клапан Н 016 е замърсен.	Виж бележка 1. Виж настройка на стр. 5. Почистете управляващия клапан или го сменете.
3	Буталото пада, ако е натоварено.	Управляващият клапан Н 016 е замърсен. Управляващият клапан Н 016 е повреден. Повреден е пръстенът Н 003.	Виж бележка 2. Сменете управляващия клапан – виж стр. 5. Сменете пръстен Н 003.
4	При всяко напмпване буталото пада в долно положение.	Управляващият клапан Н 016 не превключва. Управляващият клапан Н 016 е замърсен или повреден.	Проверете настройката – виж стр. 5. Виж бележка 3.
5	Не може да се постигне посоченото натоварване.	Повреден е предпазният клапан Н 015.	Сменете предпазния клапан Н 015.
6	Количката не може да се спусне.	Блокиран е управляващият клапан Н 016. Механиката в модула за управление е блокирана.	Проверете работата на стартиращия механизъм от ръчката през мотовилката за стартиране до управляващия клапан Н 016. Отстранете пречката и възстановете работата.
7	Количката се спуска прекалено бавно или прекалено бързо.	Управляващият клапан Н 016 е замърсен. Повреден е ограничителният пръстен.	Почистете управляващия клапан Н 016. Сменете управляващия клапан Н 016.
8	Хидравликата помпи на празен ход.	Има въздух в хидравличната система.	Поставете ръчката на лоста за управление в неутрална позиция, напмпете няколко пъти и системата сама ще се обезвъздуши.
9	Теч от буталото	Повредено уплътнение Н 002	Сменете уплътнение Н 002, внимавайте в уплътнителния жлеб да няма мръсотия. Монтирайте само бутало с ненакърнена повърхност.
10	Пропускане от плунжера	Повредено уплътнение Н 005	Сменете уплътнение Н 005 и пръстен Н 006. Внимавайте да не монтирате повредено бутало.

ОПИСАТЕЛНИ ЧЕРТЕЖИ

Модел: **Собствено тегло:**

FK 2300 71 кг

FK 3000 76 кг

FHW 2000 75 кг

Дължина на вилиците: 810 mm, 910 mm, 1000 mm, 1150 mm, 1220 mm, 1500 mm, 1800 mm, 2000 mm, 2300 mm и нестандартни дължини

Фиг. № L 001 – L 027 : управление

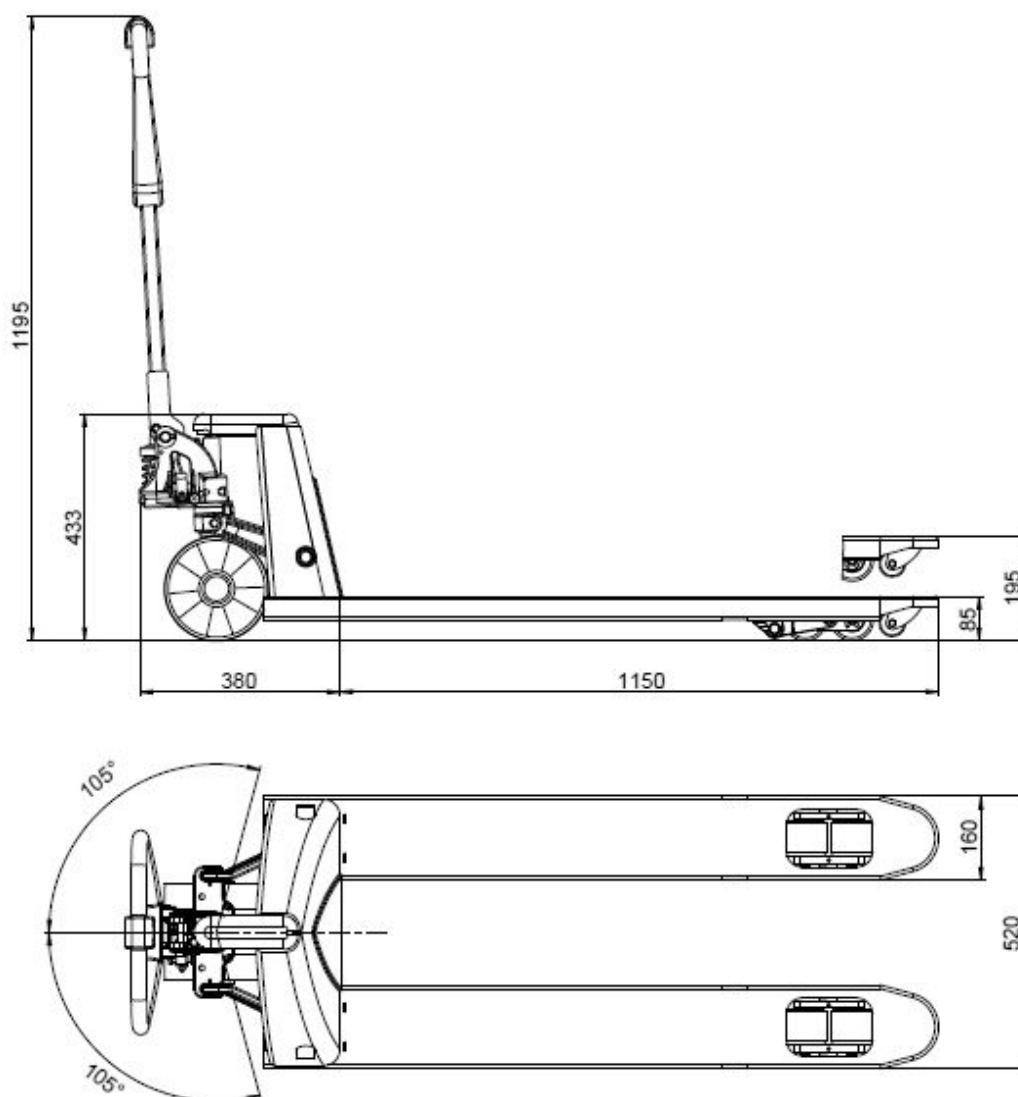
Фиг. № F 001 – F 029 : шаси

Фиг. № H 001 – H 028 : хидравлика

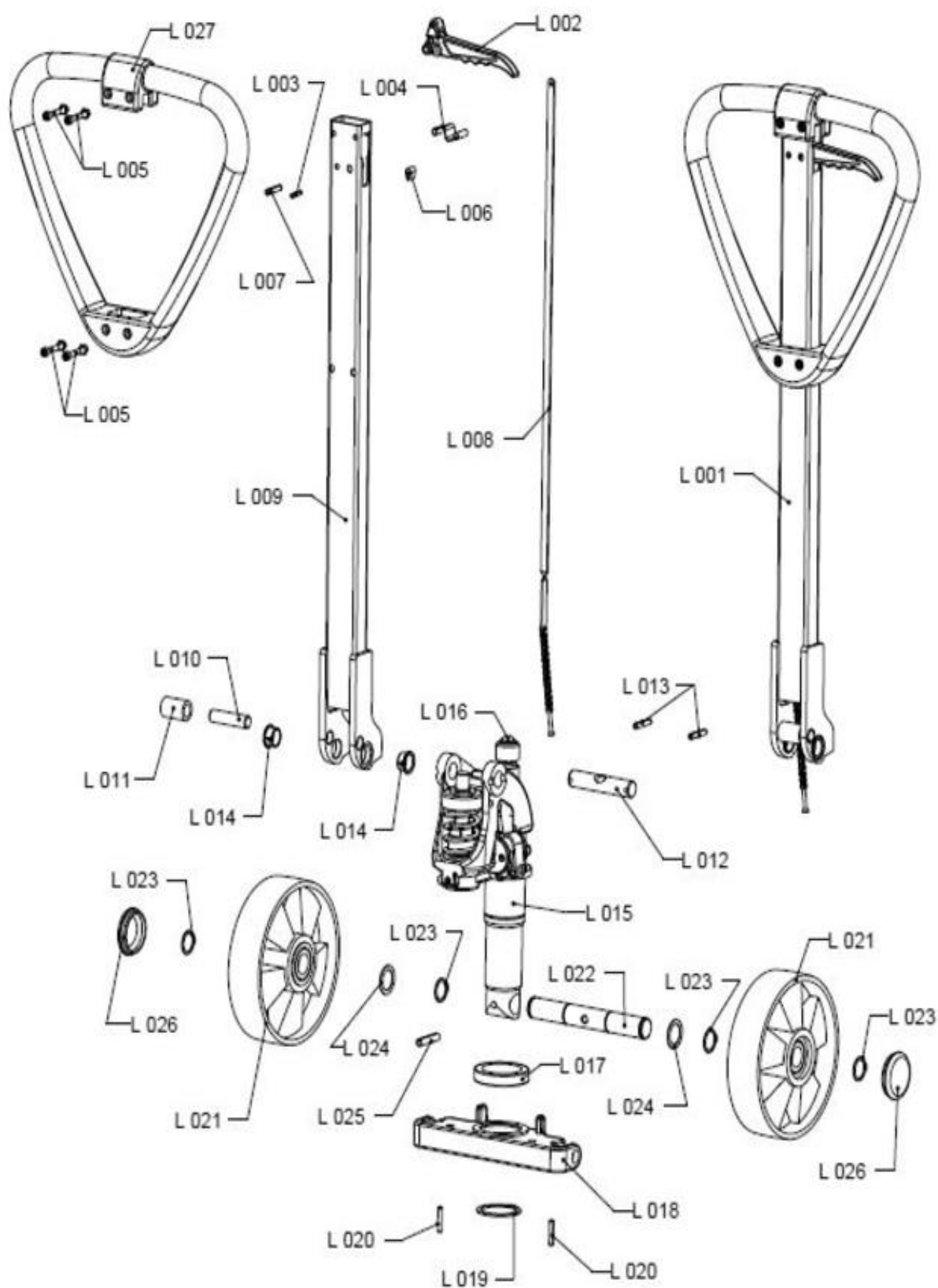
Фиг. № B 001 – B 005 : работна и паркинг спирачка

От данните върху типовата табелка, моля, посочете следното:

- сериен номер
- година на производство
- собствено тегло
- товароподемност



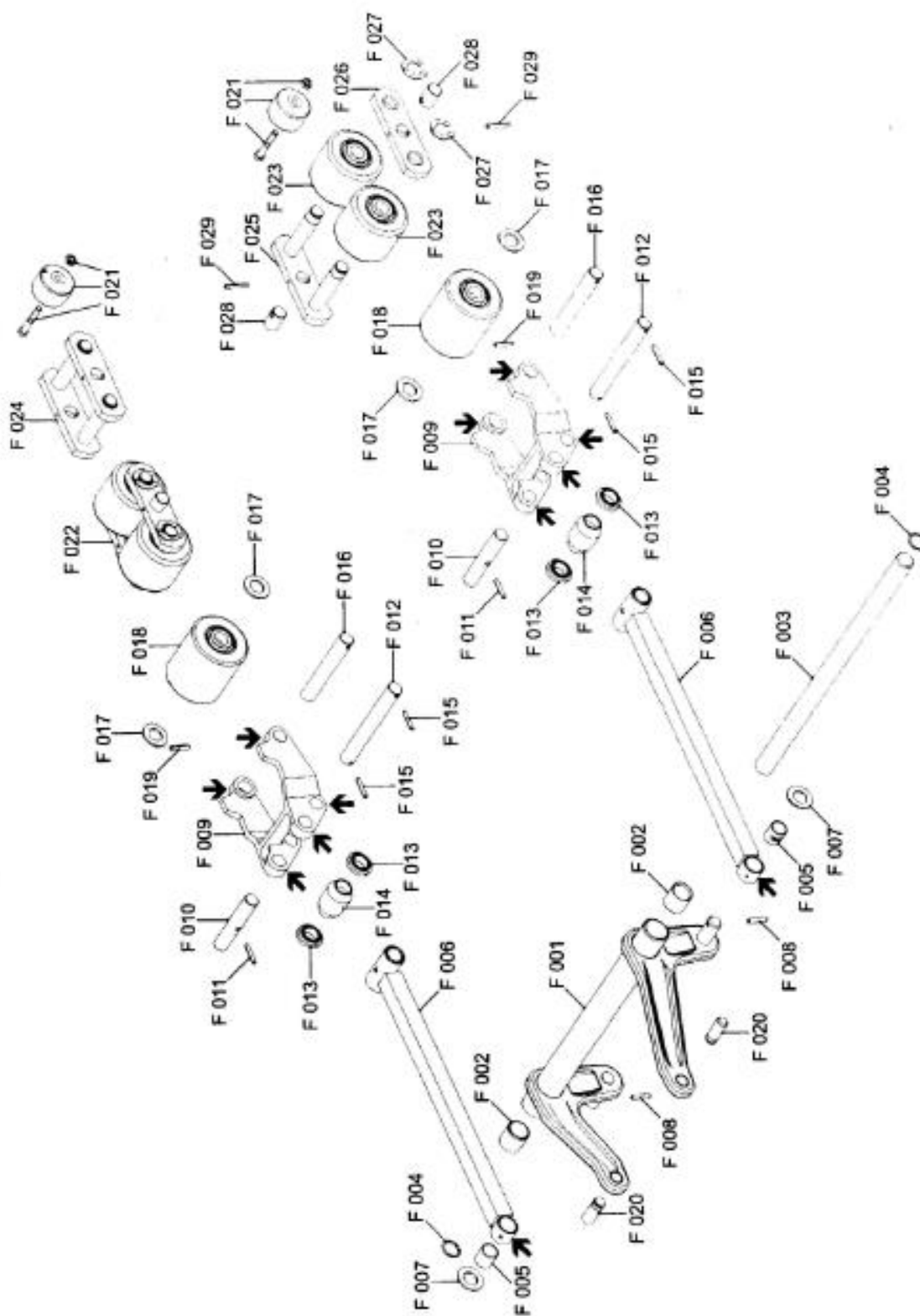
УПРАВЛЕНИЕ, ОПИСАТЕЛЕН ЧЕРТЕЖ



Управление:		
Фиг. №	Ред. номер:	Описание:
L 001	G 63 000 031	Лостово устройство за управление
	G 63 100 031	Лостово устройство за управление, антикорозионно
L 002	G 23 000 100	Ръчка - комплект
L 003	G 13 000 995	Фиксиращ щифт за ръчка
	G 13 100 995	Фиксиращ щифт за ръчка, антикорозионен
L 004	G 63 000 183	Пружина за ръчка
L 005	G 63 000 182	Болт и гайка за скобата на дръжката
	G 63 100 182	Болт и гайка за скобата на дръжката, антикорозионни
L 006	G 11 000 185	Гума за дозатягане
L 007	G 13 000 996	Фиксиращ щифт за мотовилката за стартиране
	G 13 100 996	Фиксиращ щифт за мотовилката за стартиране, антикорозионен
L 008	G 63 000 170	Мотовилка за стартиране
	G 63 100 170	Мотовилка за стартиране, антикорозионна
	G 63 200 170	Мотовилка за стартиране, неръждаема
L 009	G 63 000 131	Корпус на лоста за управление, комплект
	G 63 100 131	Корпус на лоста за управление, комплект, антикорозионен
L 010	G 13 000 280	Щифт на макарата
	G 13 100 280	Щифт на макарата, антикорозионен
L 011	G 13 000 290	Макара
	G 13 100 290	Макара, антикорозионна
L 012	G 23 000 180	Щифт
	G 23 100 180	Щифт, антикорозионен
L 013	G 11 000 992	Фиксиращ щифт
	G 11 100 992	Фиксиращ щифт, антикорозионен
L 014	G 33 000 178	Втулка
L 015	G 63 020 220	Хидравлика - комплект, 2,3 t
	G 63 020 230	Хидравлика - комплект, 3,0 t
	G 63 028 220	Хидравлика - комплект, бързоповдигаща
L 016	G 13 010 880	Сачма за бутало
L 017	G 13 000 240	Сачмен аксиален лагер
	G 13 100 240	Сачмен аксиален лагер, антикорозионен
L 018	G 63 000 255	Окачваща основа за количка с ширина 520 mm
L 019	G 13 000 981	Предпазен пръстен за хидравлика
	G 13 100 981	Предпазен пръстен за хидравлика, антикорозионен
L 020	G 11 000 991	Фиксиращ щифт за окачваща основа
	G 11 100 991	Фиксиращ щифт за окачваща основа антикорозионен

Управление:		
Фиг. №	Ред. номер:	Описание:
L 021	G 11 000 500	Предно колело - гума, 2,3 t
	G 13 100 360	Предно колело - гума, 2,3 t , с водоустойчив лагер
	G 13 000 425	Предно колело - гума, 2,3 t, антистатично
	G 11 000 428	Предно колело - гума, устойчиво на изтъркване, 2,3 t
	G 11 000 380	Предно колело - вулкан, 2,3 t / 3,0 t
	G 11 000 415	Предно колело - полиуретан на алуминиева джанта, 2,3 t / 3,0 t
	G 11 100 415	Предно колело - полиуретан на алуминиева джанта, 2,3 t / 3,0 t, антикорозионно
	G 11 000 390	Предно колело - найлон, 2,3 t / 3,0 t
	G 13 100 390	Предно колело - найлон, 2,3 t / 3,0 t, с водоустойчив лагер
	G 11 000 420	Предно колело - стомана
L 022	G 63 000 330	Щифт за предно колело
	G 11 100 330	Щифт за предно колело, антикорозионен
L 023	G 11 000 982	Предпазен пръстен за щифт на колело
	G 11 100 982	Предпазен пръстен за щифт на колело, антикорозионен
L 024	G 11 000 350	Шайба за предно колело
	G 11 100 350	Шайба за предно колело, антикорозионна
L 025	G 13 000 994	Фиксатор за щифт на предно колело
	G 13 100 994	Фиксатор за щифт на предно колело, антикорозионен
L 026	G 11 000 440	Капачка на гумено колело, 2,3 t
L 027	G 63 010 132	Скоба за дръжката на лоста за управление

ШАСИ, ОПИСАТЕЛЕН ЧЕРТЕЖ



Шаси:		
Фиг. №	Ред. номер:	Описание:
F 001	G 63 012 300	Ос - комплект, за количка с широчина 450 mm, 2,3 t / 3,0 t
	G 63 112 300	Ос - комплект, за количка с широчина 450 mm, антикорозионна, 2,3 t / 3,0 t
	G 63 014 300	Ос - комплект, за количка с широчина 520 mm, 2,3 t
	G 63 114 300	Ос - комплект, за количка с широчина 520 mm, антикорозионна, 2,3 t
	G 63 014 301	Ос - комплект, за количка с широчина 520 mm, 3,0 t
	G 63 114 301	Ос - комплект, за количка с широчина 520 mm, антикорозионна, 3,0 t
	G 63 011 300	Ос - комплект, за количка с широчина 680 mm, 2,3 t / 3,0 t
	G 63 111 300	Ос - комплект, за количка с широчина 680 mm, антикорозионна, 2,3 t / 3,0 t
F 002	G 63 010 315	Втулка за ос
F 003	G 63 012 320	Щифт за ос, Ø25 mm, с предпазен пръстен, за количка с широчина 450 mm
	G 63 112 320	Щифт за ос, Ø25 mm, с фиксатор, за количка с широчина 450 mm, антикорозионен
	G 63 014 320	Щифт за ос, Ø25 mm, с предпазен пръстен, за количка с широчина 520 mm
	G 63 114 320	Щифт за ос, Ø25 mm, с фиксатор, за количка с широчина 520 mm, антикорозионен
	G 63 011 320	Щифт за ос, Ø25 mm, с предпазен пръстен, за количка с широчина 680 mm
	G 63 111 320	Щифт за ос, Ø25 mm, с фиксатор, за количка с широчина 680 mm, антикорозионен
F 004	G 19 000 725	Предпазен пръстен за щифт на ос
няма фигура	G 11 100 991	Фиксатор за щифт на ос, антикорозионен
F 005	G 11 010 420	Втулка с отвор напред
F 006	G 11 010 440	Мотовилка - комплект, за дължина на вилиците 810 mm
	G 11 110 440	Мотовилка - комплект, за дължина на вилиците 810 mm, антикорозионна
	G 11 010 445	Мотовилка - комплект, за дължина на вилиците 910 mm
	G 11 110 445	Мотовилка - комплект, за дължина на вилиците 910 mm, антикорозионна
	G 11 010 450	Мотовилка - комплект, за дължина на вилиците 1000 mm
	G 11 110 450	Мотовилка - комплект, за дължина на вилиците 1000 mm, антикорозионна
	G 11 010 460	Мотовилка - комплект, за дължина на вилиците 1150 mm
	G 11 110 460	Мотовилка - комплект, за дължина на вилиците 1150 mm, антикорозионна
	G 11 010 470	Мотовилка - комплект, за дължина на вилиците 1220 mm
	G 11 110 470	Мотовилка - комплект, за дължина на вилиците 1220 mm, антикорозионна
	G 11 010 480	Мотовилка - комплект, за дължина на вилиците 1500 mm
	G 11 110 480	Мотовилка - комплект, за дължина на вилиците 1500 mm, антикорозионна
	G 11 010 490	Мотовилка - комплект, за дължина на вилиците 1800 mm
	G 11 110 490	Мотовилка - комплект, за дължина на вилиците 1800 mm, антикорозионна
F 007	G 11 010 550	Шайба
	G 11 110 550	Шайба, антикорозионна
F 008	G 11 000 991	Фиксиращ щифт за мотовилка
	G 11 100 991	Фиксиращ щифт за мотовилка, антикорозионен
F 009	G 11 010 520	Вилка на колело
	G 11 110 520	Вилка на колело, антикорозионна
F 010	G 11 010 530	Щифт за мотовилка
	G 11 110 530	Щифт за мотовилка, антикорозионен
F 011	G 11 000 991	Фиксатор за щифт за мотовилка
	G 11 100 991	Фиксатор за щифт за мотовилка, антикорозионен
F 012	G 11 010 540	Щифт за вилка на колело
	G 11 110 540	Щифт за вилка на колело, антикорозионен
F 013	G 11 010 660	Междинна макара
F 014	G 13 010 665	Подова макара
F 015	G 11 000 991	Фиксатор за щифт за вилка на колело
	G 11 100 991	Фиксатор за щифт за вилка на колело, антикорозионен

Шаси:		
Фиг. №	Ред. номер:	Описание:
F 016	G 11 010 650	Щифт за задно колело
	G 11 110 650	Щифт за задно колело, антикорозионен
F 017	G 11 010 630	Дистанционна шайба, 1 mm
	G 11 010 640	Дистанционна шайба, 2 mm
F 018	G 11 010 560	Задно колело - найлон
	G 13 110 560	Задно колело - найлон, с водоустойчив лагер
	G 11 010 580	Задно колело - стомана
	G 11 010 590	Задно колело - вулколан
F 019	G 11 010 600	Задно колело - полиуретан, на стомамена джанта
	G 11 000 991	Фиксатор за щифт на задно колело
F 020	G 11 100 991	Фиксатор за щифт на задно колело, антикорозионен
	G 13 010 890	Щифт за ос
F 021	G 13 110 890	Щифт за ос, антикорозионен
	G 11 010 850	Задвижваща макара - комплект
F 022	G 11 110 850	Задвижваща макара - комплект, антикорозионни болтове
	G 11 010 770	Тандемна кобилица - комплект, найлон
	G 13 110 770	Тандемна кобилица - комплект, найлон, с водоустойчив лагер
	G 11 010 790	Тандемна кобилица - комплект, стомана
	G 11 010 800	Тандемна кобилица - комплект, вулколан
	G 11 010 810	Тандемна кобилица - комплект, полиуретан на стоманена джанта
	G 11 010 700	Тандемно колело - найлон
F 023	G 13 110 700	Тандемно колело - найлон, с водоустойчив лагер
	G 11 010 720	Тандемно колело - стомана
	G 11 010 730	Тандемно колело - вулколан
	G 11 010 740	Тандемно колело – полиуретан на стоманена джанта
F 024	G 11 010 665	Тандемна кобилица
	G 11 110 665	Тандемна кобилица, антикорозионна
F 025	G 11 010 670	Тандемна странична част за кобилица с щифтове
	G 11 110 670	Тандемна странична част за кобилица с щифтове, антикорозионна
F 026	G 11 010 680	Тандемна странична част за кобилица без щифтове
	G 11 110 680	Тандемна странична част за кобилица без щифтове, антикорозионна
F 027	G 11 010 690	Шплент
	G 11 110 690	Шплент, антикорозионен
F 028	G 11 010 840	Централен щифт, тандемен
	G 11 110 840	Централен щифт, тандемен, антикорозионен
F 029	G 11 000 992	Фиксатор за централен щифт, тандемен
	G 11 100 992	Фиксатор за централен щифт, тандемен, антикорозионен

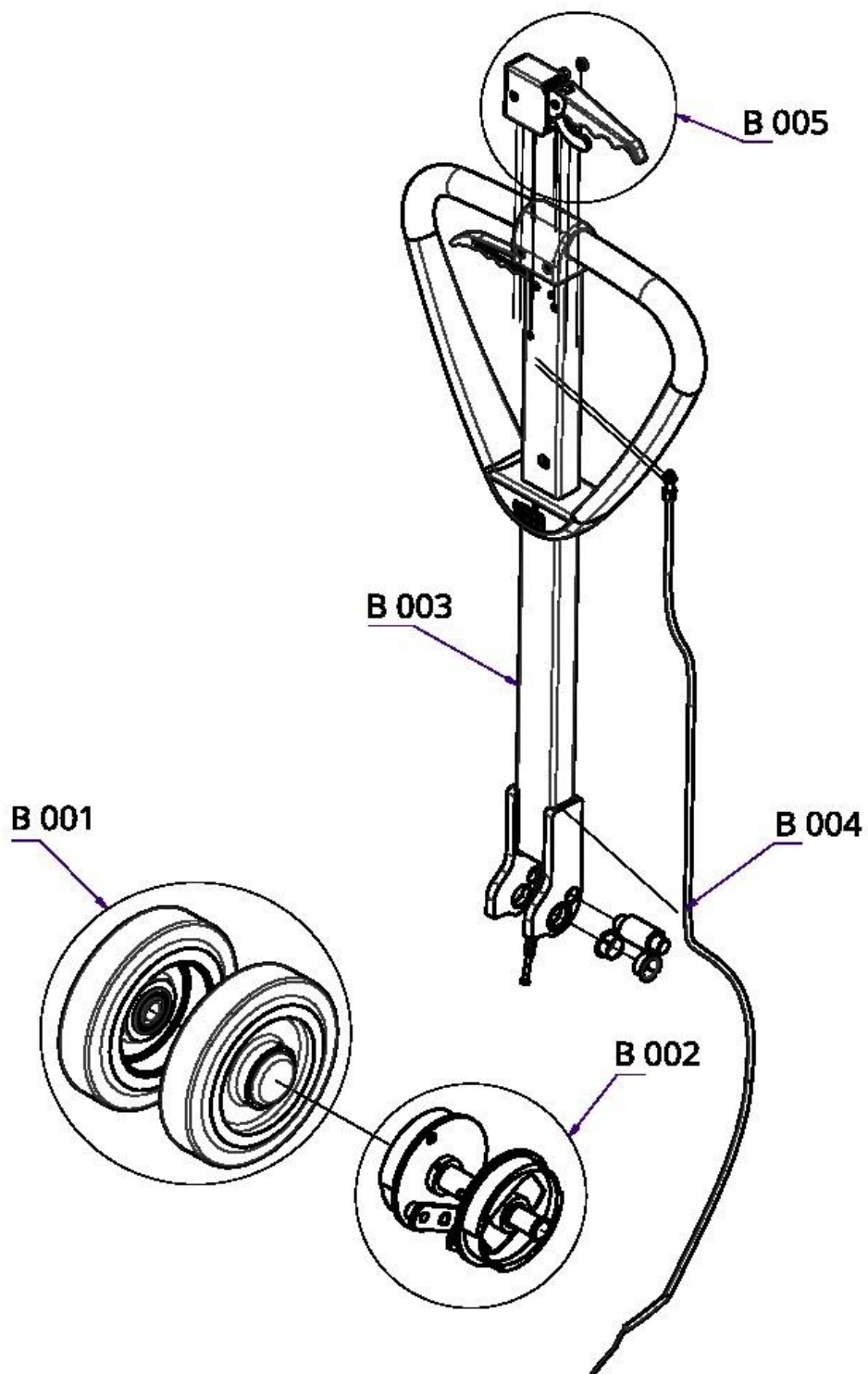
Хидравлика:		
Фиг. №	Ред. номер:	Описание:
Н 001	G 63 020 010	Бутало, 2,3 t / 3,0 t
Н 002	G 63 020 120	Семеринг, 2,0 t / 2,3 t / 3,0 t
Н 003	G 03 020 030	Пръстен, 2,0 t / 2,3 t / 3,0 t
Н 004	G 63 020 190	Плунжер, 2,3 t
	G 63 020 195	Плунжер, 3,0 t
Н 005	G 03 020 201	Семеринг, 2,3 t
	G 03 020 215	Семеринг, 3,0 t
Н 006	G 03 020 203	Пръстен, 2,3 t
	G 03 020 205	Пръстен, 3,0 t
Н 007	G 63 020 160	Навиващ се цилиндър, стандарт 2,3 t
	G 63 020 161	Навиващ се цилиндър, стандарт 3,0 t
Н 008	G 63 020 162	Уплътнение
Н 009	G 63 020 170	Пружина за плунжер, 2,3 t / 3,0 t
Н 010	G 13 020 150	Предпазна капачка, 2,3 t / 3,0 t
Н 011	G 63 020 260	Шайба, 2,3 t
	G 03 020 260	Шайба, 3,0 t
Н 012	G 63 020 250	Предпазен пръстен, 2,3 t
	G 03 020 250	Предпазен пръстен, 3,0 t
Н 013	G 03 020 380	Затварящ винт, 2,3 t / 3,0 t
Н 014	G 03 020 390	Уплътнение, 2,3 t / 3,0 t
Н 015	G 63 020 320	Предпазен клапан, 2,3 t
	G 03 020 322	Предпазен клапан, 3,0 t
Н 016	G 03 020 383	Контролен клапан, 2,3 t / 3,0 t
Н 017	G 63 020 480	Лост за включване
Н 018	G 13 000 998	Щифт за лост за включване
Н 019	G 01 020 491	Щифт с резба, 2,3 t / 3,0 t
Н 020	G 01 020 500	Шестостенна гайка, 2,3 t / 3,0 t
Н 021	G 63 020 125	Резервоар
Н 022	G 63 020 135	Винт за резервоар
Н 023	G 63 020 136	Уплътнителен пръстен за винт на резервоара
Н 024	G 63 020 130	Капачка на резервоар
Н 025	G 63 028 180	Плунжер - комплект, бързоповдигащ
Н 026	G 63 028 181	Уплътнение за плунжер, бързоповдигащ
Н 027	G 63 028 160	Навиващ се цилиндър, бързоповдигащ
Н 028	G 63 028 150	Притискаща подложка, преработена
*	G 63 020 600	Комплект уплътнения, 2,3 t
**	G 63 020 610	Комплект уплътнения, 3,0 t
***	G 63 028 600	Комплект уплътнения, бързоповдигащ

* Комплект уплътнения G 63 020 600	** Комплект уплътнения G 63 020 610	*** Комплект уплътнения G 63 028 600
1 x G 03 020 030	1 x G 03 020 030	1 x G 03 020 030
1 x G 03 020 201	1 x G 03 020 205	1 x G 03 020 201
1 x G 03 020 203	1 x G 03 020 215	1 x G 03 020 203
1 x G 03 020 390	1 x G 03 020 390	1 x G 03 020 390
1 x G 63 020 120	1 x G 63 020 120	1 x G 63 020 120
1 x G 63 020 136	1 x G 63 020 136-001	1 x G 63 020 130
1 x G 63 020 162	1 x G 63 020 162	1 x G 63 020 136-001
		1 x G 63 020 162
		1 x G 63 028 181

Внимание!

След смяна на резервоар Н 021 затегнете винта Н 022 с динамометричен ключ до максимум 6 Nm.

РАБОТНА И ПАРКИНГ СПИРАЧКА, ОПИСАТЕЛЕН ЧЕРТЕЖ



Работна и паркинг спирачка:

Фиг. №	Ред. номер:	Описание:
В 001	G 23 007 360E	2x предни колела за количка със спирачка, Гум
	G 13 007 405E	2x предни колела за количка със спирачка, Полиуретан
В 002	G 63 007 700E	Спирачка, комплект без колела
В 003	G 63 007 031	Лост и спирачка - комплект
В 004	G 13 007 750	Жило - комплект
В 005	G 23 007 361	Спирачен лост

Всички останали позиции, които не са изброени, отговарят на стандартното изпълнение за нископовдигаща количка.

НИСКОПРОФИЛНА КОЛИЧКА „FHW 2000“

Управление:		
Фиг. №	Ред. номер:	Описание:
L 015	G 63 023 210	Хидравлика - комплект „FHW“, 2,0 t
	G 63 023 218	Хидравлика - комплект „FHW“, 2,0 t, бързоповдигаща
L 021	G 13 003 360	Предно колело гума „FHW“
	G 13 003 361	Предно колело полиуретан „FHW“
	G 13 003 390	Предно колело найлон „FHW“
няма фигура	G 13 003 220	Дистанционен пръстен за хидравлика „FHW“
няма фигура	G 63 003 260	Задържащ пръстен за плоча „FHW“
няма фигура	G 19 000 755	Задържащ пръстен на хидравликата РКН 50 за „FHW“

Шаси:		
Фиг. №	Ред. номер:	Описание:
F 001	G 63 013 300	Ос - комплект „FHW“, широчина на количката 450 mm
	G 63 013 302	Ос - комплект „FHW“, широчина на количката 540 mm
	G 63 013 303	Ос - комплект „FHW“, широчина на количката 680 mm
F 002	G 11 010 315	Случай „Delrin“ (natur), за „FHW“
F 003	G 63 013 330	Щифт за ос „FHW“, широчина на количката 450 mm
	G 23 013 340	Щифт за ос „FHW“, широчина на количката 540 mm
	G 63 013 345	Щифт за ос „FHW“, широчина на количката 680 mm
F 004	G 23 000 982	Предпазен пръстен PKD за „FHW“
F 006	G 11 013 440	Мотовилка - комплект „FHW“, дължина на вилците 810 mm
	G 11 013 450	Мотовилка - комплект „FHW“, дължина на вилците 1000 mm
	G 11 013 460	Мотовилка – комплект „FHW“, дължина на вилците 1150 mm
F 009	G 11 013 510	Вилка за колело „FHW“
F 010	G 11 013 530	Щифт за мотовилка „FHW“
F 012	G 11 013 540	Щифт за вилка на колело „FHW“
F 022	G 11 013 770	Тандемна кобилица - комплект, найлон „FHW“
	G 11 013 810	Тандемна кобилица - комплект, полиуретан, на стоманена джанта „FHW“
F 023	G 11 013 750	Тандемно колело - комплект, найлон „FHW“
	G 11 013 740	Тандемно колело - полиуретан, на стоманена джанта „FHW“
F 024	G 11 013 670	Тандемна кобилица - комплект „FHW“
F 025	G 13 013 675	Тандемна основа с щифтове „FHW“
F 026	G 11 013 672	Тандемна основа без щифтове „FHW“
F 028	G 11 013 840	Централен щифт за тандемна кобилица „FHW“
няма фигура	G 11 013 466	Дистанционна тръбичка за щифт за вилка за колела „FHW“

Хидравлика:		
Фиг. №	Ред. номер:	Описание:
H 001	G 63 023 010	Бутало „FHW“, 2,0 t
H 015	G 03 020 320	Контролен клапан „FHW“, 2,0 t

Всички останали позиции, които не са изброени, отговарят на стандартното изпълнение за нископовдигаща количка.

Внимание!	При поръчка на позиции № F 001 – F 006 от раздел „Управление“, цялата количка трябва да бъде върната обратно на производителя!
------------------	--

Състояние, януари 2024 г. Подлежат на технически промени.