

# KÄSIKAHVILTÕSTUKID

KASUTUSJUHEND  
VARUOSADE LOEND

**FK2300 / FK3000**

**FHW2000** (LK.18)



# EÜ VASTAVUSDEKLARATSIOON

Kogu vajaliku teabe madal tõstel ise kahveltõstuki kasutamiseks ja hooldamiseks leiate sellest kasutusjuhendist. Enne tõstuki kasutamist lugege hoolikalt kasutusjuhendit ja järgige selles sisalduvaid juhiseid. Need aitavad teil õnnetusi ära hoida ning järgida garantiitingimusi ja seeläbi ka selle kehtivust.

Selles juhendis kirjeldatud kaubaaluste tõstuk on valmistatud kõige arenenumate tehnoloogiliste protsesside abil. Selle ehitamisel järgiti kõiki kehtivaid ohutusstandardeid ja eeskirju.

**VMH - Material Handling s.r.o. Sabinovská 53, 082 21 Veľký Šariš, SLOVAKIA**



Tel.: 00421 51 7495160

Fax.: 00421 51 7495160

E-mail: vmh@vmh.sk

Web: www.vmh.sk



Vastavusdeklaratsiooni eesmärk on väljendada tõstesõiduki vastavust asjakohastele direktiividele selle turule laskmise ajal:

- \* CE: Euroopa Liit (EL)
- \* UKCA: Ühendkuningriik (UK)

Vastavusdeklaratsioon antakse välja EL ja Ühendkuningriigi turgude jaoks.

<b>★ ★ ★ EÜ vastavusdeklaratsioon ★ ★ ★</b>	
seoses EÜ masinadirektiiviga: <b>2006/42/EC</b>	
Tootja: VMH–Material Handling, s.r.o., Sabinovská 53, SK-082 21 Veľký Šariš, Slovakkia. Reg-nr.: 45 452 237	
Meie, keda esindab allakirjutanu, kinnitame, et järgmised masinad:	
<b>KÄSIKAHVILTÕSTUKID</b>	
<b>FK2300 kandevõimega 2300 kg</b>	
<b>FK3000 kandevõimega 3000 kg</b>	
<b>FHW2000 kandevõimega 2000 kg</b>	
<b>(sh lisakomponentide ja tuletustega)</b>	
Vastab tehnilistele eeskirjadele ja eeskirjadele vastavalt direktiivile:	
<b>EÜ masinadirektiiv 2006/42/EC</b>	
Muud vormis kasutatud standardid / spetsifikatsioonid / dokumendid	
<b>Harmoneeritud standardid:</b>	<b>EN ISO 12100:2010</b>
	<b>ES ISO 3691-5:2015+A1:2020</b>
Veľký Šariš, Slovakkia 19.01.2024	Vladimír Havrila

## **OLULINE:**

Omavolilised sekkumised kaubaaluste tõstuki konstruktsiooni või selle meelevaldsed muudatused võivad põhjustada vigastusi ja üldiselt ohustada töökoha ohutust. Selline konstruktsiooni sekkumine muudab vastavusdeklaratsiooni kehtetuks.

# KOKKUPANEKU JUHEND

## ROOLISEADME PAIGALDAMINE

- \* Kontrollige, kas kolb on alumisse asendisse lükatud.
- \* Sisestage tõstekolb (1) kaldus asendis raami (3) "peasse". Pöörake plaati (6) nii, et avad oleksid pööratud / suunatud õla (5) poole. Hoidke tiislit käes ja lükake hüdraulika jalaga, et plaat (6) libistada õlale (5).
- \* Tõstke mõlemat kahvlit, kuni surveplaadi (6) puurava on tõstehoova puuravaga kohakuti (5).
- \* Ühendage nookurid (5) surveplaadiga (6), kasutades plaadi tihvti (4). Veenduge, et kinnitushülssi ava oleks surveplaadi ja varre tihvtide vahel.
- \* Kinnitage plaadi tihvti (4)  $\varnothing 5$  mm kinnitushülssiga (7) surveplaadi külge.

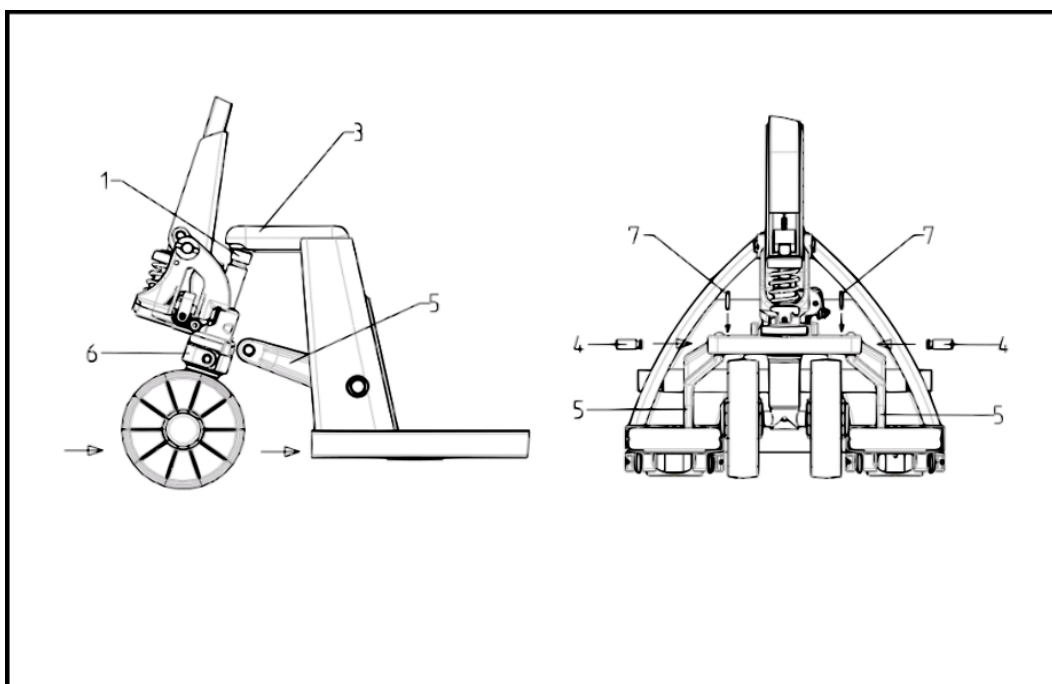
**Tööriistad:** Haamer,

## OLULINE:

Enne töö alustamist pumbake mitu korda jõuliselt avatud tühjendusklapiga (tõmmatav käsihoob), et eemaldada hüdraulikasüsteemidest kogu õhk.

## Kaasasolevad tarvikud:

- 2x plaadi tihvti
- 2x kinnitushülssi ( $\varnothing 5$  mm)



## Kasutusjuhendi muutmisel sellest ei teavitata.

Meie kasutusjuhendis ja varuosade loendis sisalduvad kirjeldused ja joonised ei ole siduvad. Edasise arengu huvides on meil õigus igal ajal teha moodulites, osades ja tarvikutes muudatusi, mida peame otstarbekaks, või tehnilistel põhjustel, säilitades samas siin kirjeldatud mudelite olulised omadused.

# SISUKORD

\*\*\*\*\*

Kokkupaneku juhend	Lk 1
Sisukord	Lk 2
Kirjeldused ja joonised	Lk 3
Enne kasutuselevõttu tuleb arvestada järgnevaga	Lk 3
Märkused kasutamise kohta	Lk 3
Laadimise spetsifikatsioon	Lk 3
Kaitsevahendid	Lk 4
Ohutust käsitlevad märkused	Lk 4
Garantii	Lk 4
Vastutuse välistamine	Lk 4
Õlitaseme kontrollimine	Lk 5
Reguleerimised	Lk 5
Padrunventiil H 016 asendamine	Lk 5
Õli lisamine ja õhutamise	Lk 5
Tähelepanu	Lk 5
Suunised tõrgete kõrvaldamiseks	Lk 6
Kokkupaneku skeemid	Lk 7
Roolisüsteem, joonis	Lk 8
Roolisüsteem, osad, kirjeldus alates (L 001 – L 020)	Lk 9
Roolisüsteem, osad, kirjeldus alates (L 021 – L 027)	Lk 10
Raam, joonis	Lk 11
Raam, osad, kirjeldus alates (F 001 – F 015)	Lk 12
Raam, osad, kirjeldus alates (F 016 – F 029)	Lk 13
Hüdraulikasüsteem, joonis	Lk 14
Hüdraulikasüsteem, osad, kirjeldus alates (H 001 – H 028)	Lk 15
Ratta ja seisupidur, joonis	Lk 16
Ratta ja seisupidur, osad, kirjeldus alates (B 001 – B 005)	Lk 17
Eriti madal käsikahveltõstuk „FHW 2000“	Lk 18

\*\*\*\*\*

## KIRJELDUSED JA JOONISED

### ENNE KASUTUSELEVÖTTU TULEB ARVESTADA JÄRGNEVAGA

Enne saatmist tuleb käsikahveltõstuki tootja tehases hoolikalt kontrollida. Tagamaks, et transportimise ajal ei ole tekkinud kahjustusi, tuleb käsikahveltõstuki vastuvõtmise ajal uuesti kontrollida transpordikahjustuste suhtes ja nõuetekohase toimimise kindlustamiseks. Transpordist tingitud kahju tuleb märkida veodokumendi allkirjastatud koopiale. Ekspediitorit tuleb kahjustustest teavitada 48 tunni jooksul. Kahjustatud käsikahveltõstukeid ei tohi kasutusele võtta.

### MÄRKUSED KASUTAMISE KOHTA

Käsikahveltõstuki tõstmiseks ja langetamiseks on veotiisil käsihoob. Seda saab liigutada kolme asendisse:

- Tõstmine – hoob alla
- Liigutamisasend – hoob keskmises asendis
- Langetamine – hoob üles, hoob liigub vabastamisel tagasi liigutamisasendisse

Käsikahveltõstuki tõmbamiseks viige käsihoob alati liigutamisasendisse. See lihtsustab veotiisli liikumist ja vabastab hüdraulikasüsteemi pumbaosa rõhu alt. See hoiab hüdraulilised tihendeid ja klapikeid. Oodata võib pikemat kasutusiga.

Käsikahveltõstuk on suures osas hooldusvaba. Kontrollida tuleb ainult õlitaset ja vajaduse korral lisada. Kõik laagrid ja võllid on tehases varustatud kauakestva määrdeainega.

Kõik n-õ raamil märgistatud (→) määrimispunktid tuleb varustada kauakestva määrdeainega iga kuu järel või pärast iga tõstuki põhjalikku puhastamist.

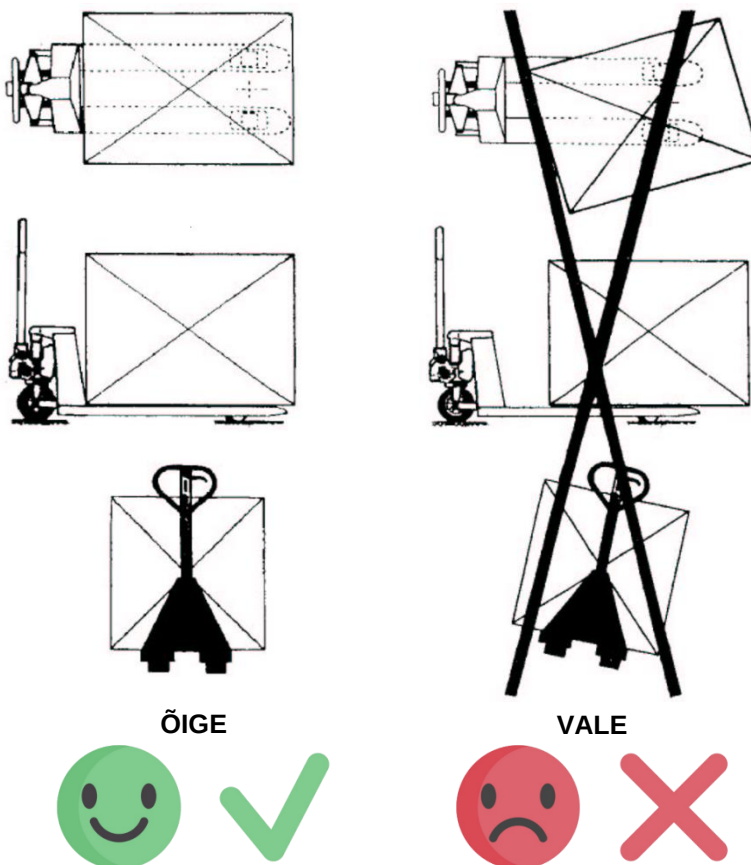
### LAADIMISE SPETSIFIKATSIOON

Käsikahveltõstuk on mõeldud tasasel fikseeritud alusel koormate horisontaalseks transportimiseks.

Koorem peab olema ühtlaselt jaotatud kauaalustele või samalaadsetele mahutitesse. Maksimaalne kandevõime on näidatud vastaval käsikahveltõstuki tähistusplaadil ja kandevõime kleebisel.

Kui koorem on kahvlitel ühel pool, on oht, et kahvlid painduvad või koorem libiseb maha. Igal juhul tuleb vältida koorma toetamist või nihutamist kahvli otstega, kuna see võib seadet kahjustada.

Rataste ja raami hoidmiseks ei tohi käsikahveltõstukiga sõita üle väga ebaühtlase maapinna.



## KAITSEVAHENDID

Käsikahveltõstuk on varustatud püsivalt seadistatud rõhu piiramise klappiga, mis võimaldab maksimaalselt 5% nimikoormusest. Rõhu juhtklapi kruvikork on kinnitatud nii, et kasutav personal ei saaks seda valesti kasutada. Selleks, et vältida veetavate kaupade ja transpordivahendite kahjustamist, tuleb koorem toetada ühtlaselt. Kui koorem on ebaühtlaselt jaotatud, siis rõhu piiramise klapp ei tööta.

Kallakutel sõites tuleb koormat hoida paigal, et vältida selle libisemist või käsikahveltõstukilt maha libisemist, nt lisapersonali poolt. Lisaks sellele tohib kuni umbes 6% kallakul kasutada ainult sõidupiduri ja seisupiduriga käsikahveltõstukeid.

Suurematel kui 6% tõusidel ja langustel sõitmist tuleb alati vältida. Ohutut transporti ei saa tagada, kui koorma raskuskese on muutunud.

## OHUTUST KÄSITLEVAD MÄRKUSED

Kõrgete koormate, nt masinate transportimisel muutub koormuse raskuskeset nii ebasoodsalt, et kogu käsikahveltõstuk koos koormaga väljub kontrolli alt ja võib kurvis ümber minna. Laadimist, nt veoautole või teisaldatavale laadimisrambile, tuleks käsitada eelkõige tõenäolist õnnetusjuhtumit. Selliste toimingute ajal tuleb käsikahveltõstuk kinnitada eriti hoolikalt.

Inimeste vedamine või käsikahveltõstuki rulluiskudena kasutamine ei ole lubatud. Toiduaineid võib vedada ainult pakendatud kujul. Otsest kokkupuudet käsikahveltõstukiga tuleb vältida.

Samuti tuleb järgida tööstuslike tõstukite õnnetuste vältimise eeskirju ning kasutaja suhtes kohaldatavaid ohutuseeskirju ja õnnetuste vältimise eeskirju.

## GARANTII

Garantii hõlmab materjali- ja koostu defekte osadel, mis on tootja poolt testimisel osutunud ebakorrektsaks või ebapiisavaks tavakasutusel ning mis tagastatakse tootjale tasuta 12-kuulise garanteeritud ajavahemiku jooksul.

Garantii aegub, kui kasutaja teeb sobimatut või soovimatut remonti.

## VASTUTUSE VÄLISTAMINE

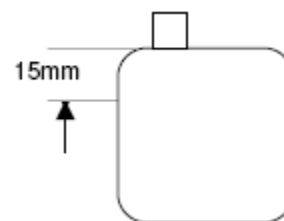
Tootja ei vastuta kahjustuste või vigastuste eest, mis on tekkinud tarnitud käsikahveltõstukite defektide või rikete või ebaõige kasutamise tagajärjel. Tootja ei vastuta ka kaotatud kasumi, tööseisakute ega sarnaste kaudsete kahjude eest, mis on ostjal tekkinud. Kolmandatele isikutele tekitatud kahju, olenemata selle laadist, ei kuulu hüvitamisele.

## ÕLITASEME KONTROLLIMINE

Tuleb teha vähemalt kord aastas.

Langetage käsikahveltõstuk ja paagi kork H 024.

Hüdraulikasüsteemi langetamisel peab õlipaagis olev õli ulatuma tihendusava alumisest servast 15 mm kaugusele. Vajadusel lisage seda.



Õlitüübid:		
Vastavalt standardile DIN 51524	<b>HLP 46:</b>	(standardne, korrosioonikindel ja märja hoiustamise versioon)
	<b>HV 15:</b>	(külmuonetes kasutamiseks)
	<b>HV 32:</b>	(kiirtõstmise hüdraulikasüsteem ja maa-alused konveierisüsteemid)

Tõstke ja langetage käsikahveltõstikut mitu korda, seejärel kontrollige õlitaset uuesti.

Kruvige paagi kork H 024 peale.

## REGULEERIMISED

Viige langetamishoob liigutamisasendisse.

Keerake kuuskantmutrit H 020 ja seadistuskruvi H 019 sisse, kuni tõstekolb jääb paigale, hoolimata veetiisli pumpamisest.

Pingutage kuuskantmutrit H 020. Seadistuskruvi H 019 ei tohi samal ajal keerata.

## PADRUNVENTIIL H 016 ASENDAMINE

Pumbake käsikahveltõstuk pooleldi üles asendisse. Tõstke raam tõstekolvi varrest välja, voltige roolimehhanism ettepoole, viige käsikahveltõstuk külgasendisse. Eemaldage hüdraulikasüsteemilt tüübel H 018, voltige langetamishoob H 017 ühele küljele, keerake padrunventiil H 016 lahti, kuni keere on vaba; vajutage klapikestet välja lühikese kindla löögiga vastu tõstekolbi H 001.

Pärast padrunventiili puhastamist või asendamist pange käsikahveltõstuk vastupidises järjekorras kokku.

## ÕLI LISAMINE JA ÕHUTUSTAMINE

Uue õli lisamisel veenduge, et hüdraulikasüsteem oleks õhutustatud.

1. Hüdraulikasüsteemi õhutustamiseks eemaldage kolb
2. Lisage õli (220 ml)
3. Sisestage kolb uuesti
4. Sulgege paak ja vajutage kolb alla
5. Avage paak uuesti ja pumbake, kuni kolb on poolel kõrgusel
6. Sama, mis punktis 4

## TÄHELEPANU!

Varuosade tellimuse õige töötlemise tagamiseks tuleb alati täpsustada järgmised andmed:

- a) Tõstuki tüüp (kandevõime)
- b) Tõstuki seerianumber
- c) Varuosa järjekorranumber

## Suunised tõrgete kõrvaldamiseks:

Nr.	Viga	Põhjus	Kõrvaldamise abinõud
1	Tõstekolb pikeneb ainult osaliselt	Liiga vähe õli	Õlitaseme kontrollimise kohta vaadake lk 5. lisage õli
2	Tõstekolb ei pikene koorma korral	Liiga vähe õli Reguleerige padrunventiili H 016 uuesti Padrunventiil H 016 on saastunud	Vt punkti 1. Vt reguleerimisjuhendit, lk 5. Puhastage või asendage padrunventiil
3	Käsikahveltõstuk langeb koorma korral	Padrunventiil H 016 on saastunud Padrunventiil H 016 on defektne Kaelustihend H 003 on defektne	Vt punkti 2. Asendage juhtklapp H 016 Asendage kaelustihend
4	Tõstekolb langeb iga pumbakäigu järel tagasi piirasendisse	Padrunventiil H 016 ei tööta Padrunventiil H 016 on saastunud või defektne	Kontrollige seadistust, vt lk 5. Vt punkti 3.
5	Määratud koormus pole saavutanud	Rõhu piiramise klapp H 015 on defektne	Asendage rõhu piiramise klapp
6	Käsikahveltõstuk ei lange	Padrunventiil H 016 on ummistunud Raami mehhanism on lukus	Kontrollige ja kontrollige langetamismehhanismi tööd käepideme langetamisühendusest juhtklapini H 016. Eemaldage võõrkehad, kontrollige tööd
7	Käsikahveltõstukit saab langetada liiga kiiresti või liiga aeglaselt	Padrunventiil H 016 on saastunud Õhuklapi rõngas on defektne	Puhastage juhtklappi H 016 Asendage juhtklapp
8	Hüdraulikasüsteem pumpab tühjalt	Õhk hüdraulikasüsteemis	Vt lk 5. Lisage õli ja õhutustage. Punkt 5–6.
9	Tõstekolb lekib	Tolmukaitse on defektne	Asendage tolmuaitse H 002, veenduge, et tihendi soontes ei oleks võõrkehi. Paigaldage tõstekolb ainult siis, kui pind on ilma defektideta.
10	Pumbakolb lekib	Tolmukaitse on defektne	Asendage tolmuaitse H 005 ja kaelustihend H 006. Paigaldamisel kontrollige, kas kolb pole kahjustatud.



## KOKKUPANEKU SKEEMID

### Mahutavus: Kaal:

FK 2300	71 kg
FK 3000	76 kg
FHW 2000	75 kg

**Kahvli pikkus:** 810 mm, 910 mm, 1000 mm, 1150 mm, 1220 mm, 1500 mm, 1800 mm, 2000 mm, 2300 mm ja eripikkused.

**Joonis nr.** L 001 – L 027 : Roolisüsteem

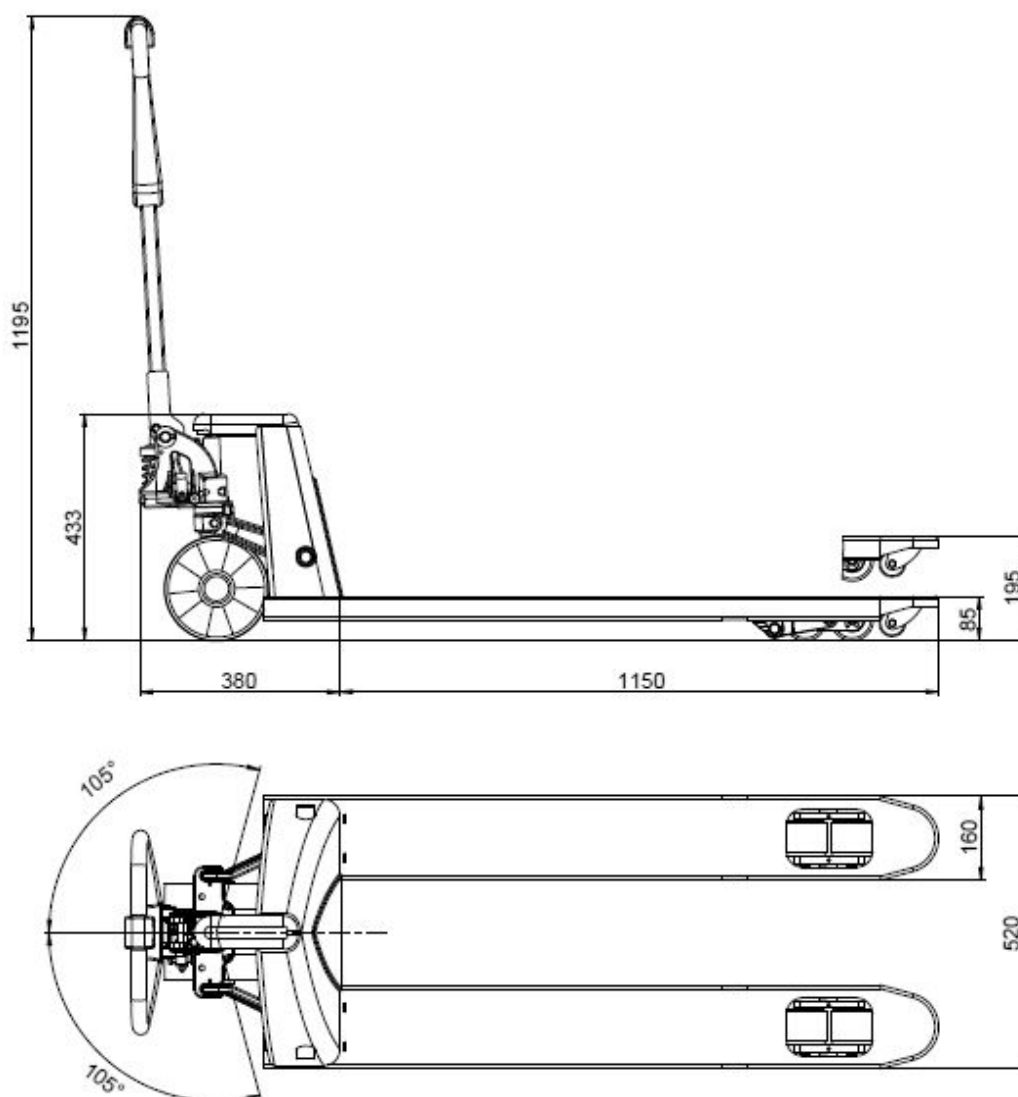
**Joonis nr.** F 001 – F 029 : Raam

**Joonis nr.** H 001 – H 028 : Hüdraulikasüsteem

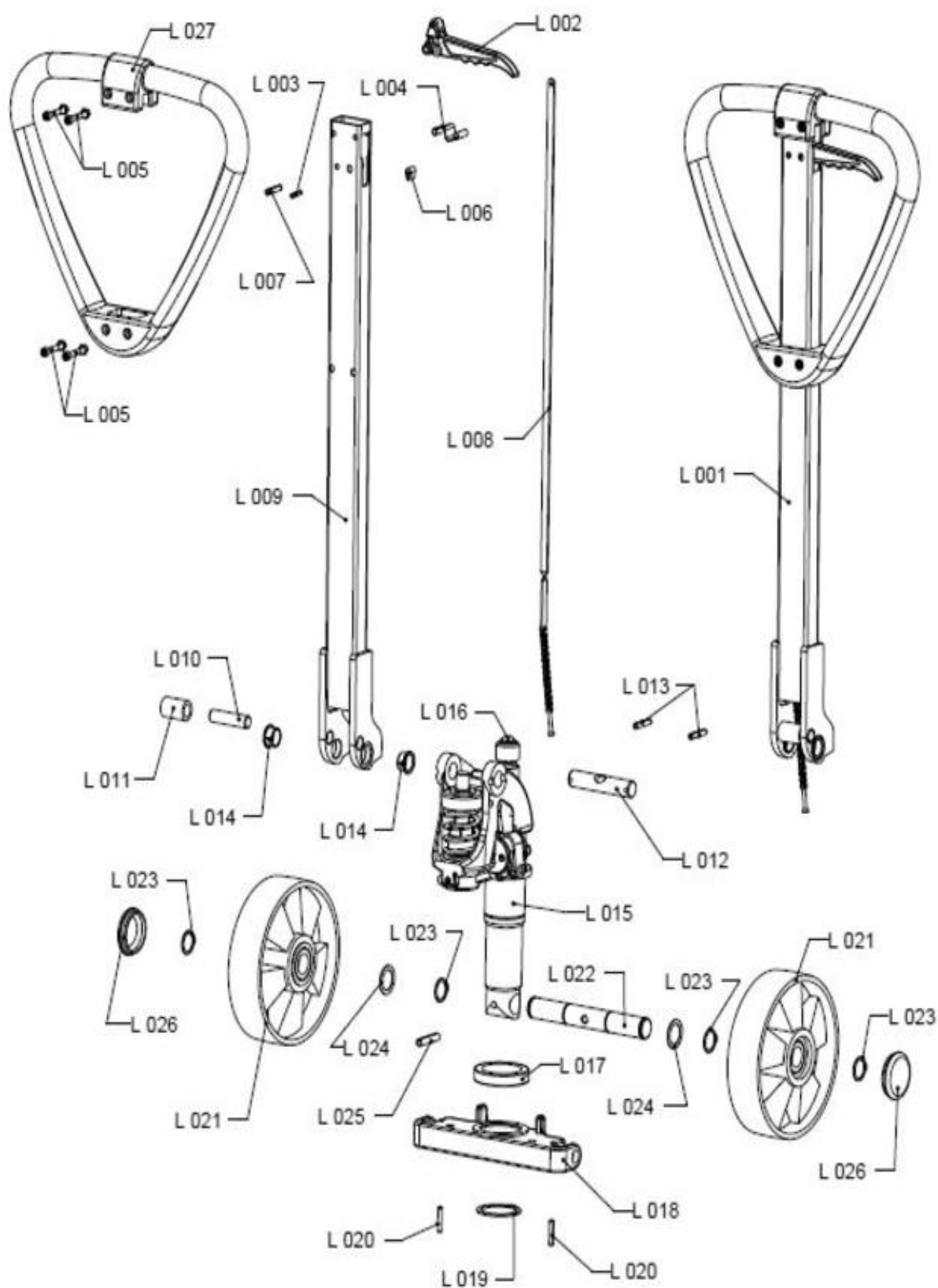
**Joonis nr.** B 001 – B 005 : Ratta ja seisupidur

### Pöörake sildil tähelepanu järgmistele üksikasjadele:

- seerianumber
- kaal
- ehitusaasta
- kaalu maht



# ROOLISÜSTEEM, JOONIS

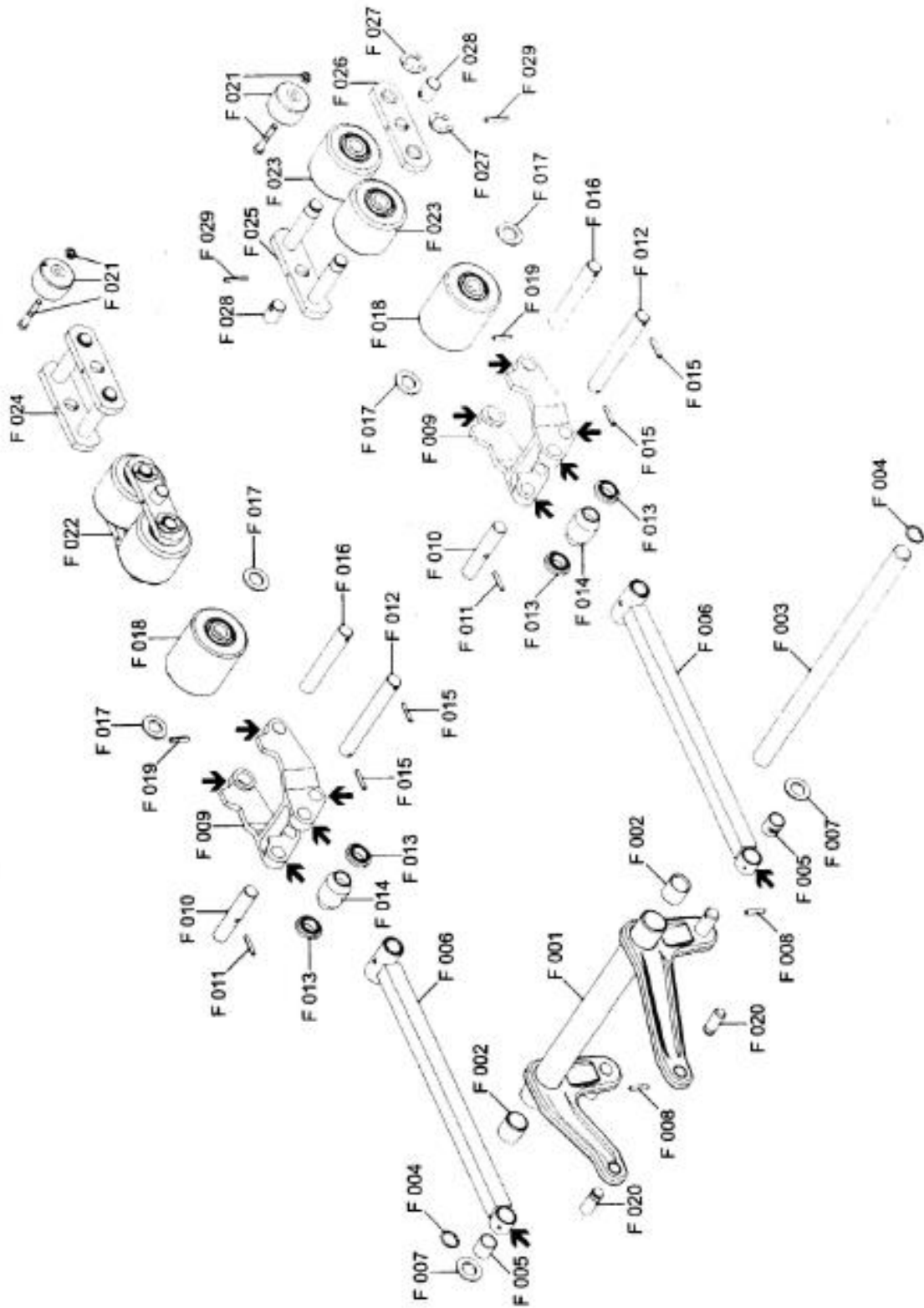


<b>Roolisüsteem:</b>		
<b>Joon. Nr.:</b>	<b>Tellimise nr.:</b>	<b>Nimetus:</b>
L 001	G 63 000 031	Pinni käepide, komplektne
	G 63 100 031	Pinni käepide, komplektne, korrosioonikaitsega
L 002	G 23 000 100	Langetamise hoob, komplektne
L 003	G 13 000 995	Pingutamise tihvtist käepide
	G 13 100 995	Pingutamise tihvtist käepide, korrosioonikaitsega
L 004	G 63 000 183	Langetushoova vedru
L 005	G 63 000 182	Polt ja mutter
	G 63 100 182	Polt ja mutter, korrosioonikaitsega
L 006	G 11 000 185	Kummiriba
L 007	G 13 000 996	Pingutustihvt – langetamise ühendus
	G 13 100 996	Pingutustihvt – langetamise ühendus, korrosioonikaitsega
L 008	G 63 000 170	Langetamise ühendus
	G 63 100 170	Langetamise ühendus, korrosioonikaitsega
	G 63 200 170	Langetamise ühendus, roostevaba teras
L 009	G 63 000 131	Pinni korpus
	G 63 100 131	Pinni korpus, korrosioonikaitsega
L 010	G 13 000 280	Surverulliku võll
	G 13 100 280	Surverulliku võll, korrosioonikaitsega
L 011	G 13 000 290	Surverullik
	G 13 100 290	Surverullik, korrosioonikaitsega
L 012	G 23 000 180	Pöördtihvt
	G 23 100 180	Pöördtihvt, korrosioonikaitsega
L 013	G 11 000 992	Pingutustihvt – pöördtihvt
	G 11 100 992	Pingutustihvt – pöördtihvt, korrosioonikaitsega
L 014	G 33 000 178	Puks
L 015	G 63 020 220	Hüdraulikasüsteem – komplektne seade, 2,3 t
	G 63 020 230	Hüdraulikasüsteem – komplektne seade, 3,0 t
	G 63 028 220	Komplektne hüdraulikaseade, kiirtõstmise
L 016	G 13 010 880	Tõstekolvi kuul
L 017	G 13 000 240	Sügava soonega tugi-kuullaager
	G 13 100 240	Sügava soonega tugi-kuullaager, korrosioonikaitsega
L 018	G 63 000 255	Surveplaat 520 mm seadmele
L 019	G 13 000 981	Vedrurõngas – hüdrauliline vars
	G 13 100 981	Vedrurõngas – hüdrauliline vars – korrosioonikaitsega
L 020	G 11 000 991	Surveplaadi pingutustihvt
	G 11 100 991	Surveplaadi pingutustihvt, korrosioonikaitsega

## Roolisüsteem:

Joon. Nr.:	Tellimise nr.:	Nimetus:
L 021	G 11 000 500	Kummist juhtratas, 2,3 t
	G 13 100 360	Kummist juhtratas, 2,3 t, pritsmekindlad laagrid
	G 13 000 425	Kummist juhtratas, 2,3 t, antistaatiline
	G 11 000 428	Kummist juhtratas, 2,3 t, kulumiskindel
	G 11 000 380	Vulkollanist juhtratas, 2,3 t / 3,0 t
	G 11 000 415	Terassüdamikuga polüuretaanist juhtratas, 2,3 t / 3,0 t
	G 11 100 415	Terassüdamikuga polüuretaanist juhtratas, 2,3 t / 3,0 t, korrosioonikaitsega
	G 11 000 390	Nailonist juhtratas, 2,3 t / 3,0 t
	G 13 100 390	Nailonist juhtratas, 2,3 t / 3,0 t, pritsmekindlad laagrid
	G 11 000 420	Terasest juhtratas
L 022	G 63 000 330	Juhratta võll
	G 11 100 330	Juhratta võll, korrosioonikaitsega
L 023	G 11 000 982	Juhratta võlli vedrurõngas
	G 11 100 982	Juhratta võlli vedrurõngas, korrosioonikaitsega
L 024	G 11 000 350	Seib, juhtratas
	G 11 100 350	Seib, juhtratas, korrosioonikaitsega
L 025	G 13 000 994	Juhratta võlli pingutustihvt
	G 13 100 994	Juhratta võlli pingutustihvt, korrosioonikaitsega
L 026	G 11 000 440	Rattakate, kumm, 2,3 t
L 027	G 63 010 132	Käepide

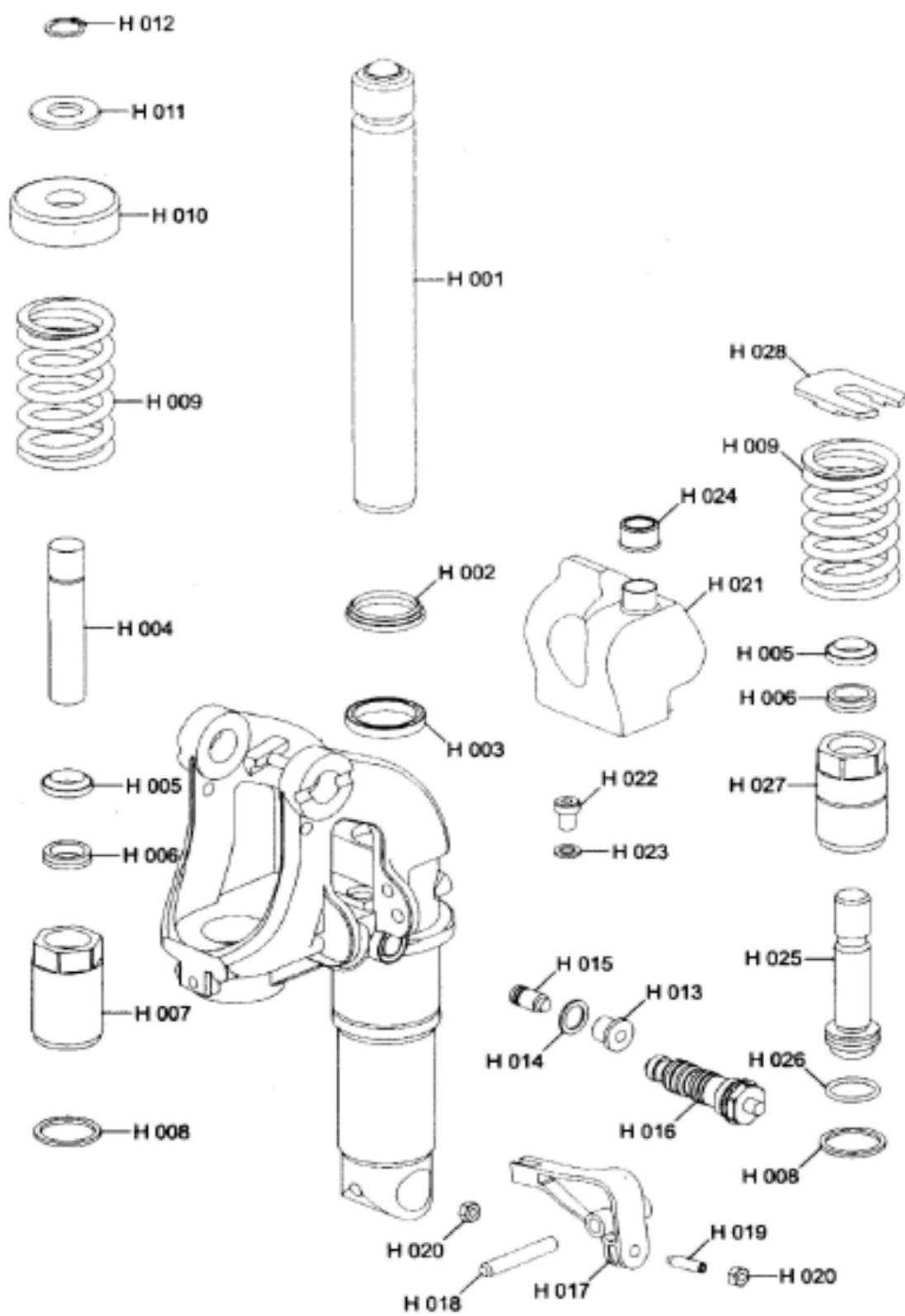
# RAAM, JOONIS



<b>Raam:</b>		
<b>Joon. Nr.:</b>	<b>Tellimise nr.:</b>	<b>Nimetus:</b>
F 001	G 63 012 300	Komplektne tõstehoob, seadme laiusele 450 mm, 2,3 t / 3,0 t
	G 63 112 300	Komplektne tõstehoob, seadme laiusele 450 mm, 2,3 t / 3,0 t, korrosioonikaitsega
	G 63 014 300	Komplektne tõstehoob, seadme laiusele 520 mm, 2,3 t
	G 63 114 300	Komplektne tõstehoob, seadme laiusele 520 mm, 2,3 t, korrosioonikaitsega
	G 63 014 301	Komplektne tõstehoob, seadme laiusele 520 mm, 3,0 t
	G 63 114 301	Komplektne tõstehoob, seadme laiusele 520 mm, 3,0 t, korrosioonikaitsega
	G 63 011 300	Komplektne tõstehoob, seadme laiusele 680 mm, 2,3 t / 3,0 t
	G 63 111 300	Komplektne tõstehoob, seadme laiusele 680 mm, 2,3 t / 3,0 t, korrosioonikaitsega
F 002	G 63 010 315	Puks
F 003	G 63 012 320	Võll seadme laiusele 450 mm, Ø25 mm
	G 63 112 320	Võll seadme laiusele 450 mm, Ø25 mm, korrosioonikaitsega
	G 63 014 320	Võll seadme laiusele 520 mm, Ø25 mm
	G 63 114 320	Võll seadme laiusele 520 mm, Ø25 mm, korrosioonikaitsega
	G 63 011 320	Võll seadme laiusele 680 mm, Ø25 mm
	G 63 111 320	Võll seadme laiusele 680 mm, Ø25 mm, korrosioonikaitsega
F 004	G 19 000 725	Võlli vedurõngas seadmele
ilma joon.	G 11 100 991	Seadme võlli pingutustihvt
F 005	G 11 010 420	Eesmine silma puks
F 006	G 11 010 440	Siin, komplektne kahvli pikkusele 810 mm
	G 11 110 440	Siin, komplektne kahvli pikkusele 810 mm, korrosioonikaitsega
	G 11 010 445	Siin, komplektne kahvli pikkusele 910 mm
	G 11 110 445	Siin, komplektne kahvli pikkusele 910 mm, korrosioonikaitsega
	G 11 010 450	Siin, komplektne kahvli pikkusele 1000 mm
	G 11 110 450	Siin, komplektne kahvli pikkusele 1000 mm, korrosioonikaitsega
	G 11 010 460	Siin, komplektne kahvli pikkusele 1150 mm
	G 11 110 460	Siin, komplektne kahvli pikkusele 1150 mm, korrosioonikaitsega
	G 11 010 470	Siin, komplektne kahvli pikkusele 1220 mm
	G 11 110 470	Siin, komplektne kahvli pikkusele 1220 mm, korrosioonikaitsega
	G 11 010 480	Siin, komplektne kahvli pikkusele 1500 mm
	G 11 110 480	Siin, komplektne kahvli pikkusele 1500 mm, korrosioonikaitsega
	G 11 010 490	Siin, komplektne kahvli pikkusele 1800 mm
	G 11 110 490	Siin, komplektne kahvli pikkusele 1800 mm, korrosioonikaitsega
F 007	G 11 010 550	Seib
	G 11 110 550	Seib, korrosioonikaitsega
F 008	G 11 000 991	Siini pingutustihvt
	G 11 100 991	Siini pingutustihvt, korrosioonikaitsega
F 009	G 11 010 520	Ratta kahvel
	G 11 110 520	Ratta kahvel, korrosioonikaitsega
F 010	G 11 010 530	Siini võll
	G 11 110 530	Siini võll, korrosioonikaitsega
F 011	G 11 000 991	Siini pingutustihvt
	G 11 100 991	Siini pingutustihvt, korrosioonikaitsega
F 012	G 11 010 540	Ratta kahvli võll
	G 11 110 540	Ratta kahvli võll, korrosioonikaitsega
F 013	G 11 010 660	Keskmine rullik
F 014	G 13 010 665	Pikendusrullik
F 015	G 11 000 991	Ratta kahvli pingutustihvt
	G 11 100 991	Ratta kahvli pingutustihvt, korrosioonikaitsega

<b>Raam:</b>		
<b>Joon. Nr.:</b>	<b>Tellimise nr.:</b>	<b>Nimetus:</b>
F 016	G 11 010 650	Rulliku võll
	G 11 110 650	Rulliku võll, korrosioonikaitsega
F 017	G 11 010 630	Seib, 1 mm
	G 11 010 640	Seib, 2 mm
F 018	G 11 010 560	Nailonist kandev ratas
	G 13 110 560	Nailonist kandev ratas, pritsmekindlad laagrid
	G 11 010 580	Terasest kandev ratas
	G 11 010 590	Vulkollanist kandev ratas
	G 11 010 600	Polüuretaanist terassüdamikuga kandev ratas
F 019	G 11 000 991	Ratta kahvli pingutustihvt
	G 11 100 991	Ratta kahvli pingutustihvt, korrosioonikaitsega
F 020	G 13 010 890	Varre tihvt
	G 13 110 890	Varre tihvt, korrosioonikaitsega
F 021	G 11 010 850	Sisestusrullik, komplektne
	G 11 110 850	Sisestusrullik, komplektne, korrosioonikaitsega kork
F 022	G 11 010 770	Komplektse kandva tandemratta koost, nailon
	G 13 110 770	Komplektse kandva tandemratta koost, nailon, pritsmekindlad laagrid
	G 11 010 790	Komplektse kandva tandemratta koost, teras
	G 11 010 800	Komplektse kandva tandemratta koost, Vulkollan
	G 11 010 810	Komplektse kandva tandemratta koost, polüuretaan terassüdamikuga
F 023	G 11 010 700	Kandev tandemratas, nailon
	G 13 110 700	Kandev tandemratas, nailon, pritsmekindlad laagrid
	G 11 010 720	Kandev tandemratas, teras
	G 11 010 730	Kandev tandemratas, Vulkollan
	G 11 010 740	Kandev tandemratas, terassüdamikuga polüuretaan
F 024	G 11 010 665	Kandev tandemratas, koost
	G 11 110 665	Kande tandemratas, koost, korrosioonikaitsega
F 025	G 11 010 670	Teljega tandemkinnitus
	G 11 110 670	Teljega tandemkinnitus, korrosioonikaitsega
F 026	G 11 010 680	Ilma tihvtideta tandemkinnitus
	G 11 110 680	Ilma tihvtideta tandemkinnitus, korrosioonikaitsega
F 027	G 11 010 690	Vedruseib
	G 11 110 690	Vedruseib, korrosioonikaitsega
F 028	G 11 010 840	Keskvõll, tandem
	G 11 110 840	Keskvõll, tandem, korrosioonikaitsega
F 029	G 11 000 992	Keskmise võlli pingutustihvt, tandem
	G 11 100 992	Keskmise võlli pingutustihvt, tandem, korrosioonikaitsega

# HÜDRAULIKASÜSTEEM, JOONIS





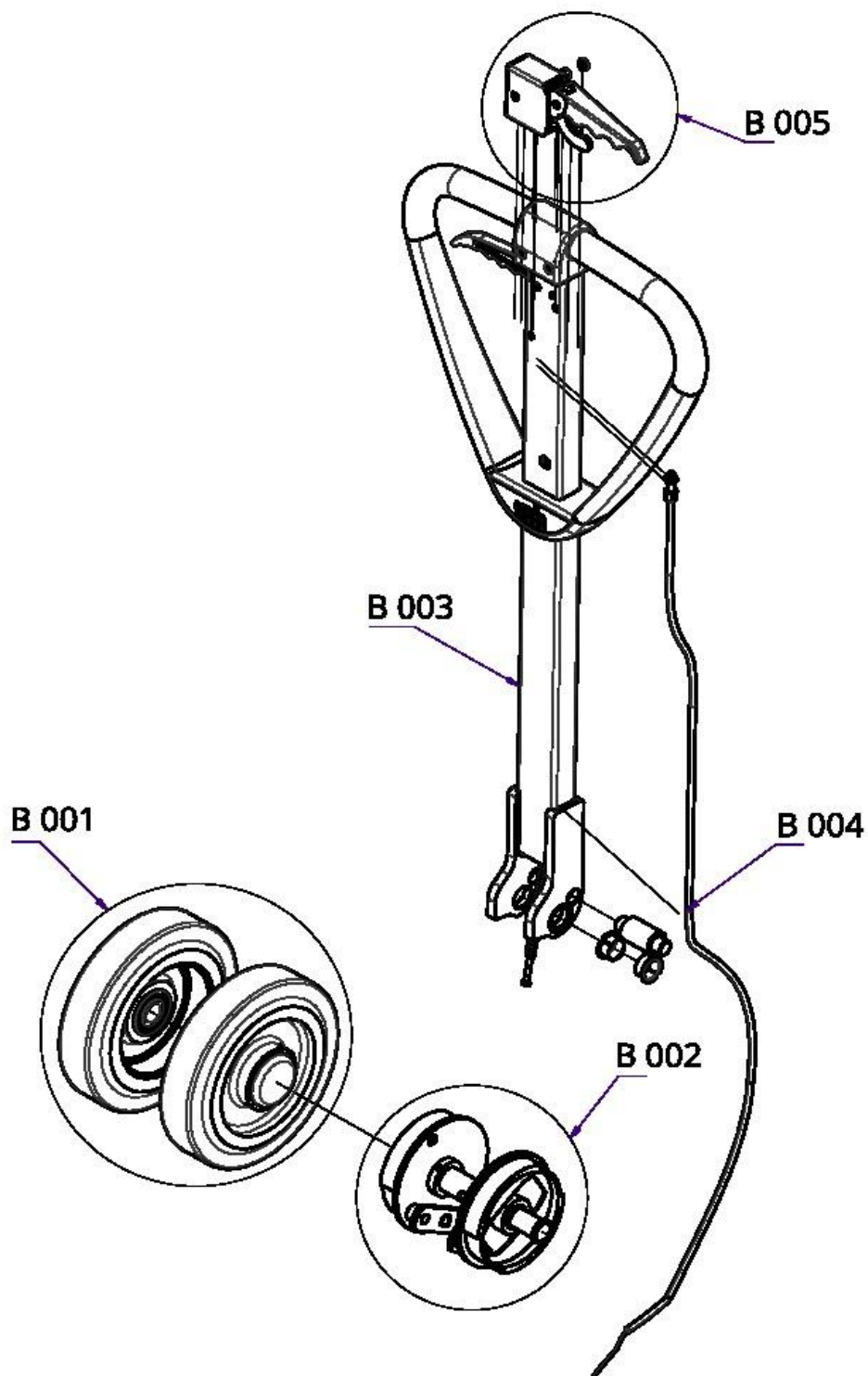
<b>Hüdraulikasüsteem:</b>		
<b>Joon. Nr.:</b>	<b>Tellimise nr.:</b>	<b>Nimetus:</b>
H 001	G 63 020 010	Töstekolb, 2,3 t / 3,0 t
H 002	G 63 020 120	Tolmukaitse tihend, 2,0 t / 2,3 t / 3,0 t
H 003	G 03 020 030	Soonega rõngas, 2,0 t / 2,3 t / 3,0 t
H 004	G 63 020 190	Pumba kolb, 2,3 t
	G 63 020 195	Pumba kolb, 3,0 t
H 005	G 03 020 201	Tolmukaitse tihend, 2,3 t
	G 03 020 215	Tolmukaitse tihend, 3,0 t
H 006	G 03 020 203	Soonega rõngas, 2,3 t
	G 03 020 205	Soonega rõngas, 3,0 t
H 007	G 63 020 160	Kruvitav silinder, standardne, 2,3 t
	G 63 020 161	Kruvitav silinder, standardne, 3,0 t
H 008	G 63 020 162	Tihendus rõngas
H 009	G 63 020 170	Survevedru – pumba kolb, 2,3 t / 3,0 t
H 010	G 13 020 150	Kaitseümbris, 2,3 t / 3,0 t
H 011	G 63 020 260	Seib, 2,3 t
	G 03 020 260	Seib, 3,0 t
H 012	G 63 020 250	Kinnitus rõngas, 2,3 t
	G 03 020 250	Kinnitus rõngas, 3,0 t
H 013	G 03 020 380	Kruvikork, 2,3 t / 3,0 t
H 014	G 03 020 390	Tihend rõngas, 2,3 t / 3,0 t
H 015	G 63 020 320	Rõhu juhtklapp, 2,3 t
	G 03 020 322	Rõhu juhtklapp, 3,0 t
H 016	G 03 020 383	Padrunventiil, 2,3 t / 3,0 t
H 017	G 63 020 480	Langetamishoob
H 018	G 13 000 998	Langetamishoova pingutustihvt
H 019	G 01 020 491	Keermestatud tihvt, 2,3 t / 3,0 t
H 020	G 01 020 500	Kuuskantmutter, 2,3 t / 3,0 t
H 021	G 63 020 125	Paak
H 022	G 63 020 135	Paagi kinnitus kruvi
H 023	G 63 020 136	Tihendus rõnga kinnitus kruvi
H 024	G 63 020 130	Paagi kork
H 025	G 63 028 180	Pumba kolb, komplektne, kiirtõstmise
H 026	G 63 028 181	Pumba kolvi tihendus rõngas, kiirtõstmise
H 027	G 63 028 160	Kruvitav silinder, kiirtõstmise
H 028	G 63 028 150	Piluga surveplaat
*	G 63 020 600	Tihenduskomplekt, 2,3 t
**	G 63 020 610	Tihenduskomplekt, 3,0 t
***	G 63 028 600	Tihenduskomplekt, kiirtõstmise

<b>* Tihenduskomplekt G 63 020 600</b>	<b>** Tihenduskomplekt G 63 020 610</b>	<b>*** Tihenduskomplekt G 63 028 600</b>
1 x G 03 020 030	1 x G 03 020 030	1 x G 03 020 030
1 x G 03 020 201	1 x G 03 020 205	1 x G 03 020 201
1 x G 03 020 203	1 x G 03 020 215	1 x G 03 020 203
1 x G 03 020 390	1 x G 03 020 390	1 x G 03 020 390
1 x G 63 020 120	1 x G 63 020 120	1 x G 63 020 120
1 x G 63 020 136	1 x G 63 020 136-001	1 x G 63 020 130
1 x G 63 020 162	1 x G 63 020 162	1 x G 63 020 136-001
		1 x G 63 020 162
		1 x G 63 028 181

**Tähelepanu!**

Paagi H 021 asendamisel pingutage kinnituspoliti H 022 maksimaalse pingutusmomendini 6 Nm.

# RATTA JA SEISUPIDUR, JOONIS



<b>Ratta ja seisupidur:</b>		
<b>Joon. Nr.:</b>	<b>Tellimise nr:</b>	<b>Nimetus:</b>
B 001	G 23 007 360E	2x esirattad piduriga kärule, kumm
	G 13 007 405E	2x esirattad piduriga kärule, polüuretaan
B 002	G 63 007 700E	Pidur, komplekt ilma ratasteta
B 003	G 63 007 031	Pinni käepide, komplektne
B 004	G 13 007 750	Piduritross, komplektne
B 005	G 23 007 361	Piduri hoob

**Kõik esemed, mida ei ole loetletud, on samad, mida kasutatakse standardses tõstukis.**

## ERITI MADAL KÄSIKAHVILTÖSTUK FHW 2000

<b>Roolisüsteem:</b>		
Joon. Nr.:	Tellimise nr.:	Nimetus:
L 015	G 63 023 210	Hüdraulikasüsteem „FHW“ 2,0 t
	G 63 023 218	Hüdraulikasüsteem „FHW“ 2,0 t, kiirtõstmise
L 021	G 13 003 360	Kummist juhtratas „FHW“
	G 13 003 361	Polüuretaanist juhtratas „FHW“
	G 13 003 390	Nailonist juhtratas „FHW“
ilma joon.	G 13 003 220	Vaheseib, hüdraulikasüsteem „FHW“
ilma joon.	G 63 003 260	Plaadi kinnitusrõngas „FHW“
ilma joon.	G 19 000 755	Hüdraulika kinnitusrõngas PKH 50 jaoks „FHW“

<b>Raam:</b>		
Joon. Nr.:	Tellimise nr.:	Nimetus:
F 001	G 63 013 300	Komplektne tõstehoob „FHW“ seadme laiuzele 450 mm
	G 63 013 302	Komplektne tõstehoob „FHW“ seadme laiuzele 540 mm
	G 63 013 303	Komplektne tõstehoob „FHW“ seadme laiuzele 680 mm
F 002	G 11 010 315	Puks „Delrin“ (natur) jaoks „FHW“
F 003	G 63 013 330	Võll „FHW“ seadme laiuzele 450 mm
	G 23 013 340	Võll „FHW“ seadme laiuzele 540 mm
	G 63 013 345	Võll „FHW“ seadme laiuzele 680 mm
F 004	G 23 000 982	Turvarõngas PKD jaoks „FHW“
F 006	G 11 013 440	Siin, komplektne „FHW“ kahvlipikkusele 810 mm
	G 11 013 450	Siin, komplektne „FHW“ kahvlipikkusele 1000 mm
	G 11 013 460	Siin, komplektne „FHW“ kahvlipikkusele 1150 mm
F 009	G 11 013 510	Ratta kahvel „FHW“
F 010	G 11 013 530	Siini võll „FHW“
F 012	G 11 013 540	Ratta kahvi võll „FHW“
F 022	G 11 013 770	Komplektse kandva tandemratta koost, nailon „FHW“
	G 11 013 810	Komplektse kandva tandemratta koost, polüuretaan terassüdamikuga „FHW“
F 023	G 11 013 750	Kandev tandemrattas, nailon „FHW“
	G 11 013 740	Terasest südamikuga polüuretaanist lindi tandemrullik „FHW“
F 024	G 11 013 670	Komplektse kandva tandemratta koost „FHW“
F 025	G 13 013 675	Tihvtidega tandemkinnitus „FHW“
F 026	G 11 013 672	Tandemkinnitus „FHW“
F 028	G 11 013 840	Kesk võll „FHW“
ilma joon.	G 11 013 466	Võlli ja ratta kahvi vaheline vahetoru „FHW“

<b>Hüdraulikasüsteem:</b>		
Joon. Nr.:	Tellimise nr.:	Nimetus:
H 001	G 63 023 010	Tõstekolb „FHW“ 2,0 t
H 015	G 03 020 320	Rõhu juhtklapp „FHW“ 2,0 t

**Kõik esemed, mida ei ole loetletud, on samad, mida kasutatakse standardses tõstukis.**

<b>Tähelepanu!</b>	Kui tellite raami jaoks osad nr F 001 ja F 006, tuleb kogu tõstuk tagastada tootja tehasesse!
--------------------	---